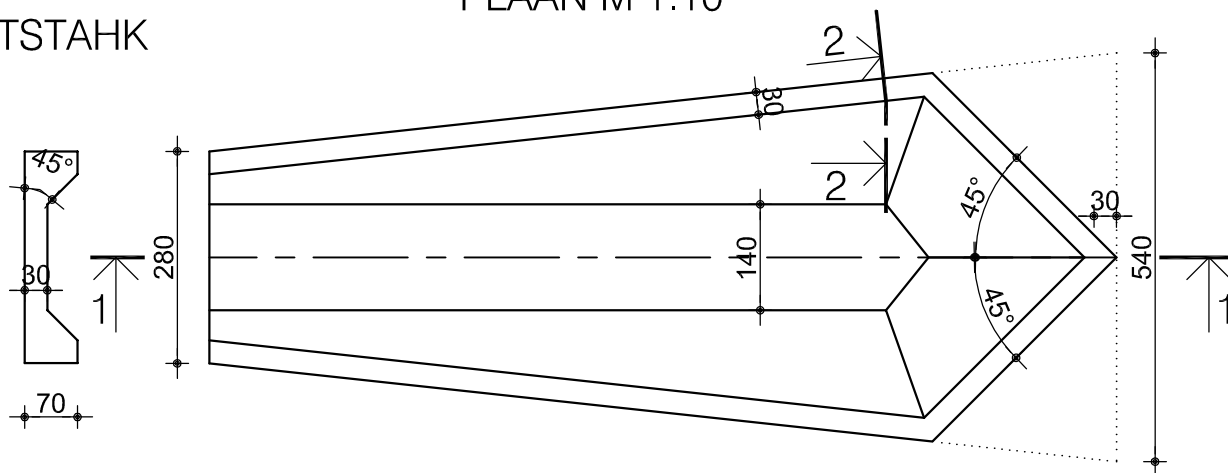
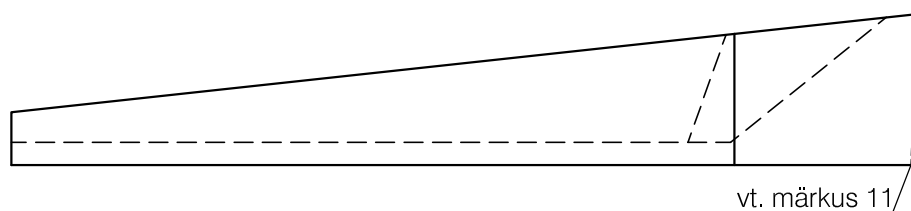


OTSTAHK

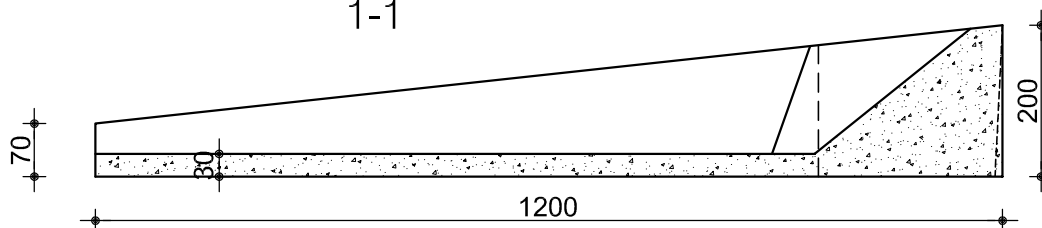
PLAAN M 1:10



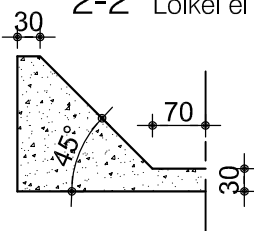
KÜLGVAADE



1-1



2-2 Lõikel ei ole kujutatud vaatesolevaid kontuure



MÄRKUSED

1. Vt. ka lahendust kus lehter ei paikne hoone sisenurgas.
2. Materjal: betoon C25/30
3. Sarrus: terasvõrk 50/50/3/3
4. Detail valatakse põhjatahk üleval (ei puutu vastu vormi).
5. Vormi eemaldamise hõlbustamiseks võib välised vertiikaaltahud teha kaldu.
6. Viimistlus:
7. Detaili ruumala: ~42 dm³
8. Detaili kaal: ~106 kg
9. Kogus: ...
10. Detaili paigaldamisel anda renni põhjale kallak 3...20%.
11. Tihedamaks istuks hoonega võib vastava otspinna valada või lõigata kaldu, vt. märkus 10.

SADEVEE ÄRAVOOLURENNI LEHTER SILLUTISES. NURGALAHENDUS. M 1:10

Muinsuskaitseamet 