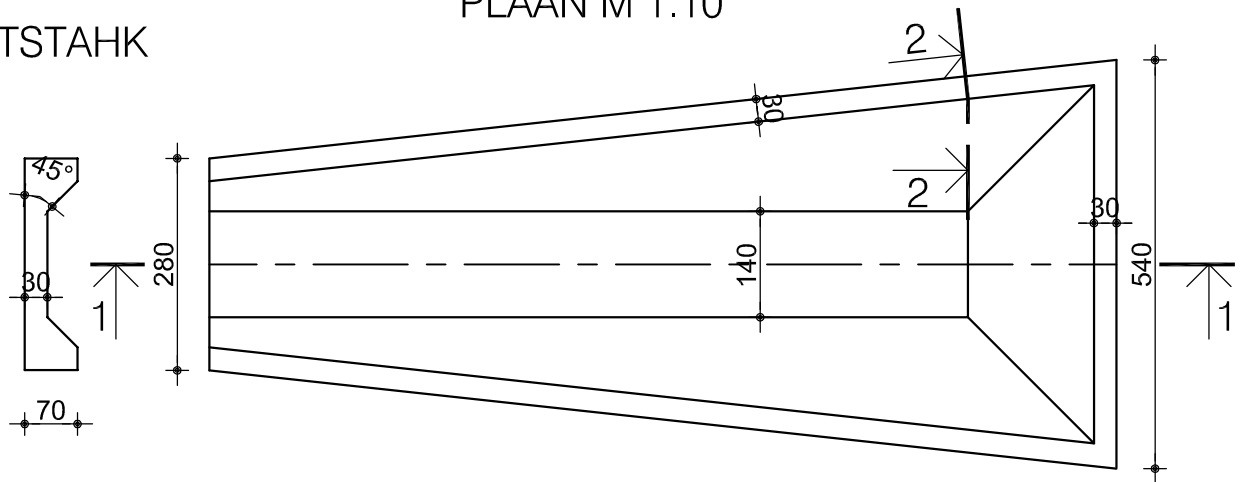
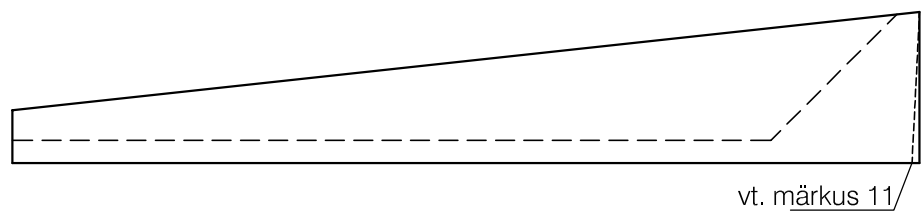


OTSTAHK

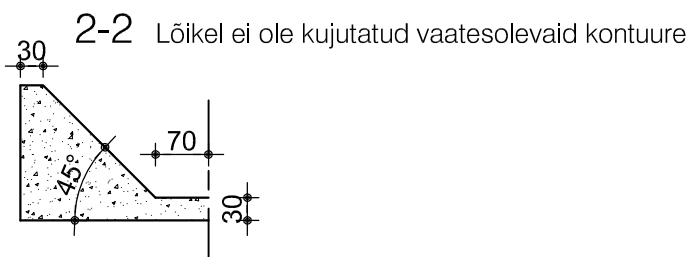
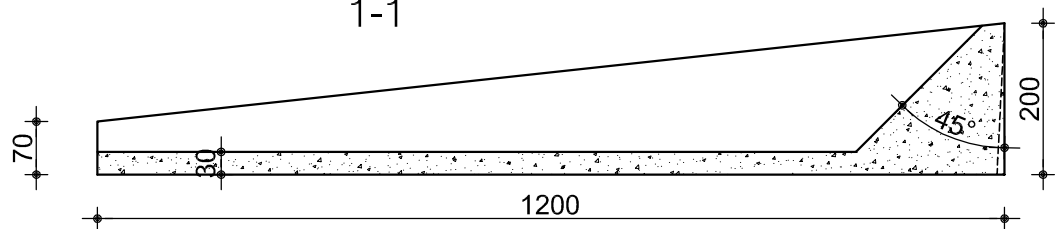
PLAAN M 1:10



KÜLGVAADE



1-1



MÄRKUSED

1. hoone sisenurka paigaldatav lehterrenn vt. nurgalahendus.
2. Materjal: betoon C25/30
3. Sarrus: terasvõrk 50/50/3/3
4. Detail valatakse põhjatahk üleval (ei puutu vastu vormi).
5. Vormi eemaldamise hõlbustamiseks võib välised vertiikaaltahud teha kaldu.
6. Viimistlus: .....
7. Detaili ruumala: ~42 dm<sup>3</sup>
8. Detaili kaal: ~106 kg
9. Kogus: ...
10. Detaili paigaldamisel anda renni põhjale kallak 3...20%.
11. Tihedamaks istuks hoonega võib vastava otspinna valada või lõigata kaldu, vt. märkus 10.