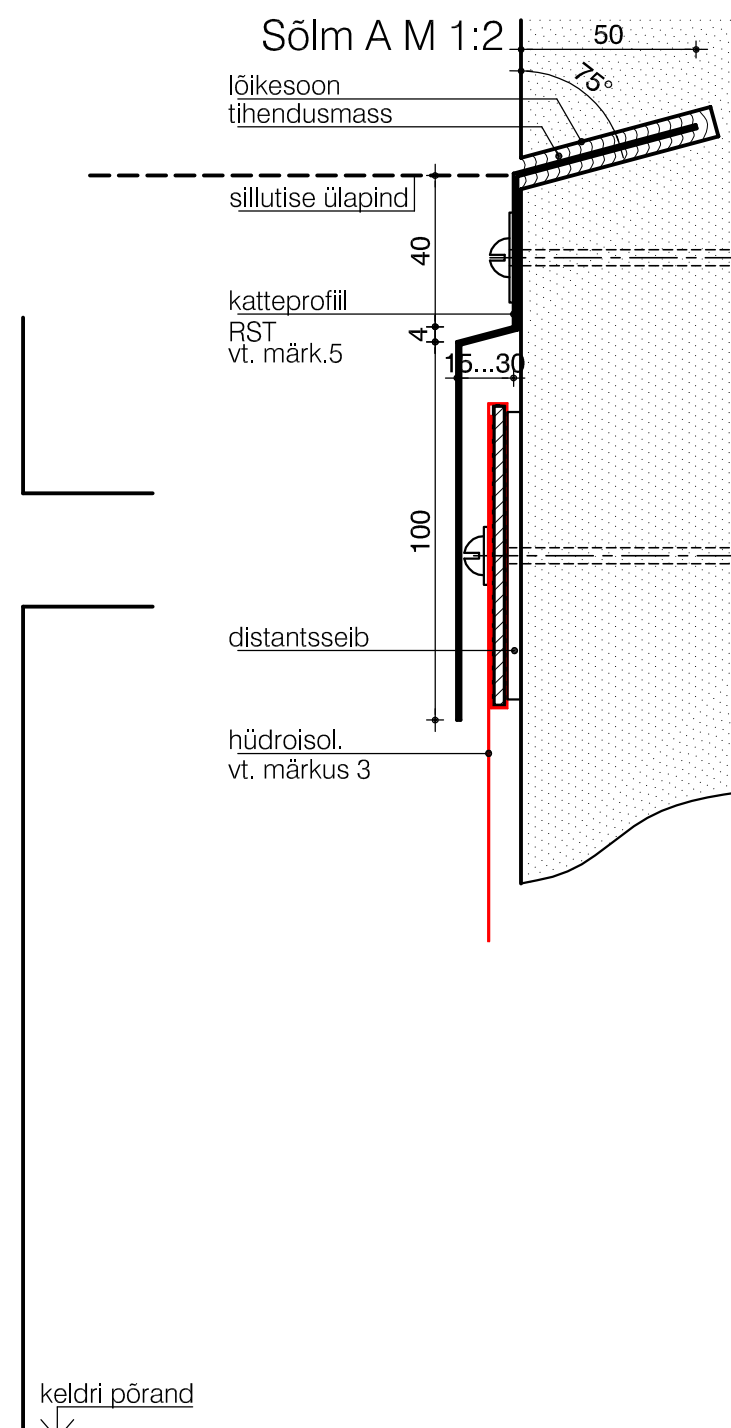
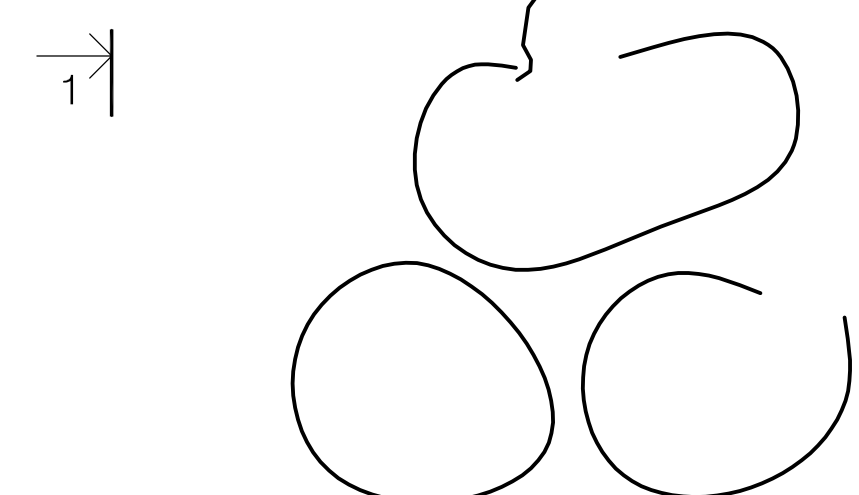
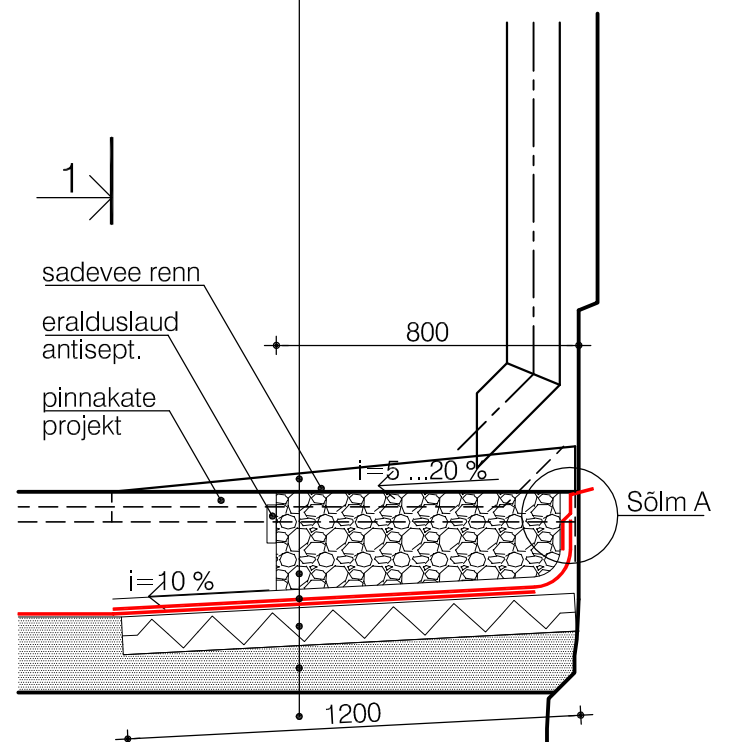


- sadevee rõhtrenn / lehter
- graniitkillustik v. munakivid
- hüdroisolatsioon vt. märkus 3; 4
- soojusisolatsioon vahtplastik 100
- sängitusliiv
- pinnas



- MÄRKUSED
1. Esitatud on põhimõtteline lahendus. Igat reaalset olukorda tuleb lahendada vastavalt olukorrale!
 2. Drenaazita lahendus. Võib olla sobilik lahendus kuiva pinnase ja vastava põhjavee taseme korral.
 3. Hüdroisolatsiooniks kasutada rullmaterjalist mastiksita paigaldatavat toodet.
 4. Kui pinnase, vundamendi ja vee olukord võimaldavad, võib hüdroisolatsiooni paigaldada ainult vihmavee püstikute juurde. Vaid püstikute juures paiknev hüdroisolatsioon võib olla sobivam sadevee suunamisel sadevee kanalisatsiooni või organiseeritult hoonest eemale (renn või toru, killustikhajuti vms.) Lahtiste betoonmoodulitest äravoolurennide alla, pinnasesse, võib paigaldada täiendava plastkilest "renni". -Arvestada haljastuse tingimustega.
 5. Serva katteprofiil lahendada eraldi joonisega. Alus enne paigaldamist tasandada.

SOKLISÕLM. Keldri ga hoone. Drenaazita, sadeveekanalisatsioonita. M 1:20; 1:2