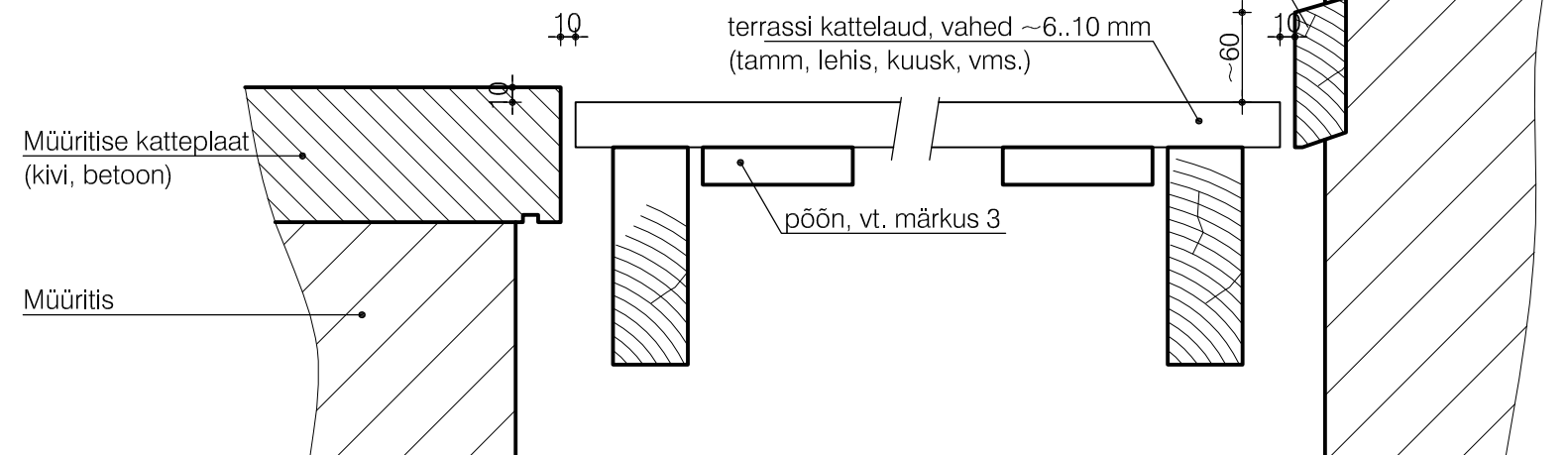


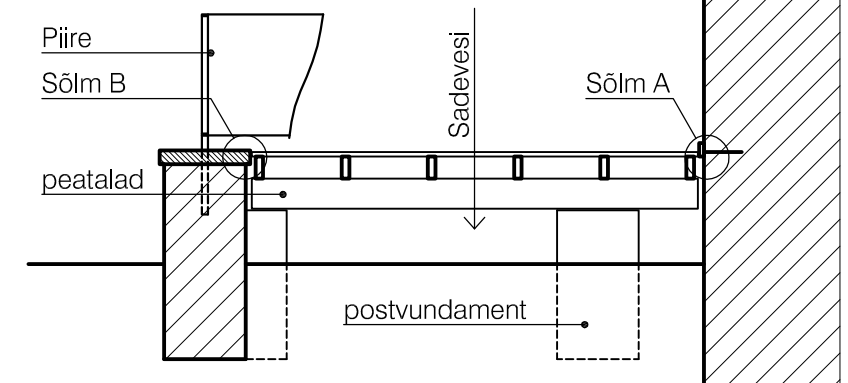
Sõlm B M 1:5

Sõlm A M 1:5

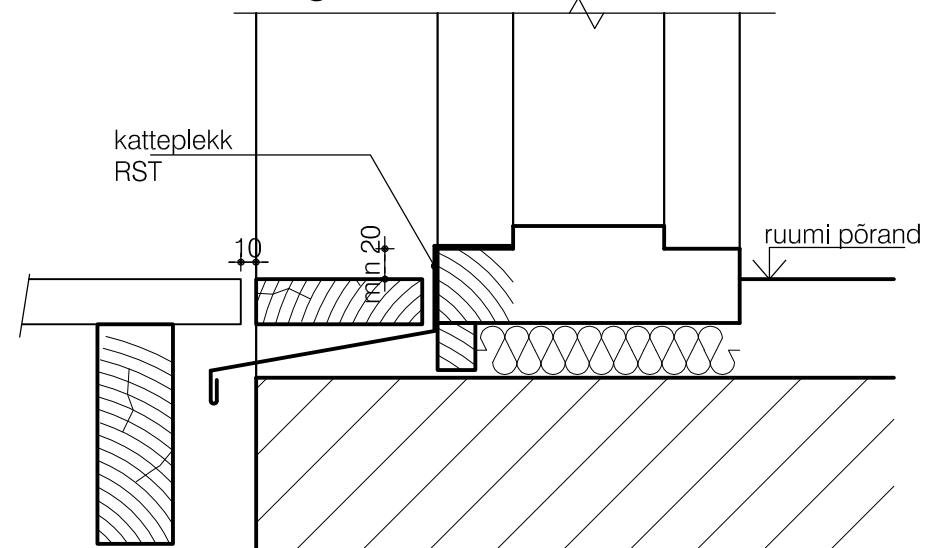
ei pea paigaldama kui lumerookimisega seina kahjustamist ei kardeta



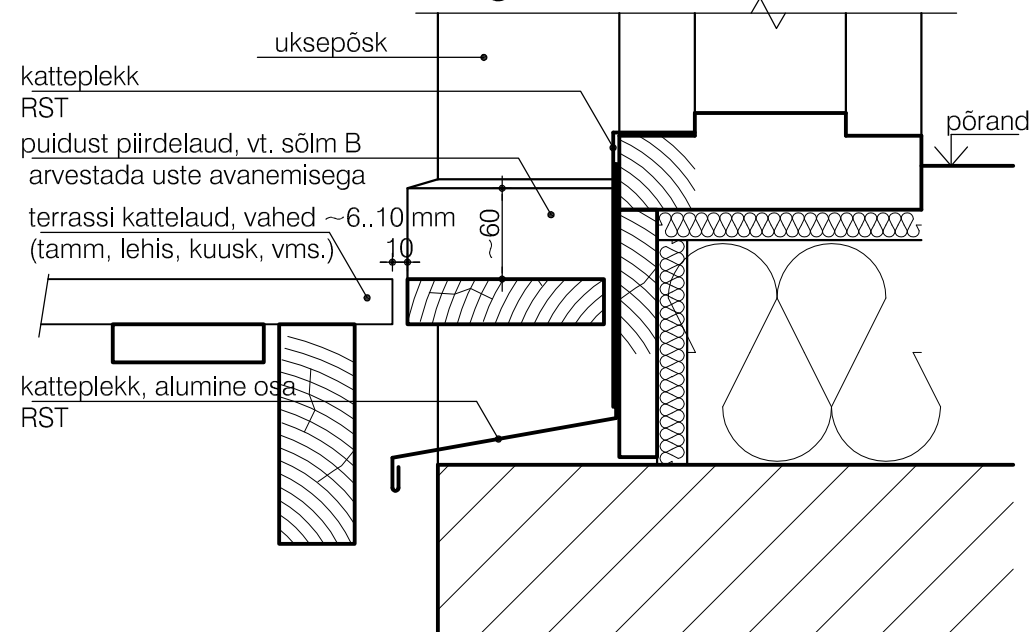
1-1 M 1:50



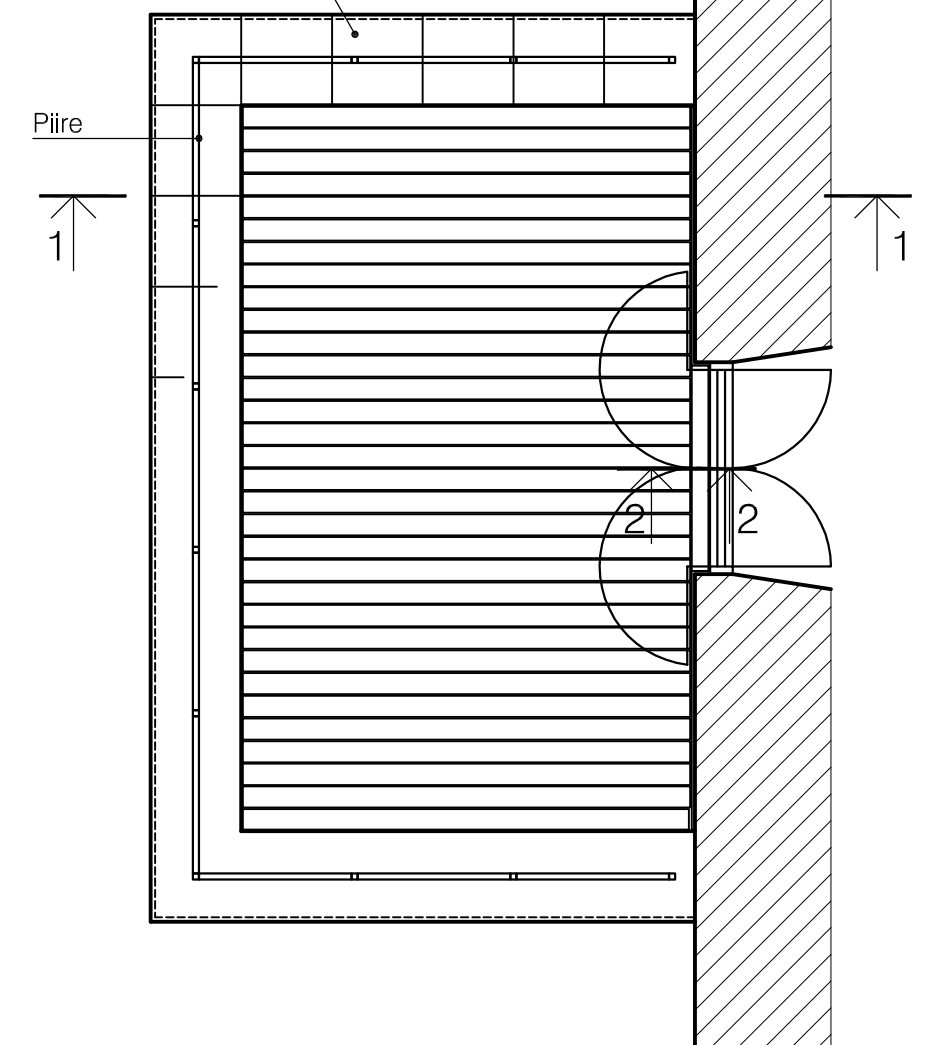
Lõige 2-2 M 1:5 Variant 2



Lõige 2-2 M 1:5 Variant 1



Kiviplaatidest servariba / müüritise kate



MÄRKUSED

1. Esitatud on põhimõtteline lahendus. Igat reaalselt olukorda tuleb lahendada vastavalt olukorrale!
2. Lahendus võiks leida kasutamist kui soovitakse puitkatttega terrassi. Samuti, kui kõrgused ei võimalda terrassi pinda teha ruumi põrandast piisavalt madalamale: terrassi pinna hea läbilaskvus peaks välistama sulavee sattumise ruumi.
3. Pääsemaks terrassi kate alla, võib teha osa laudisest teiseldatava, kinnitades sobiva osa laudu põõna abil luugiks.
4. Terrassi kandekonstruktsioon lahendada eraldi projektiga.
5. Sokkel kaitsta sade-, ja pinnase vee vastu.