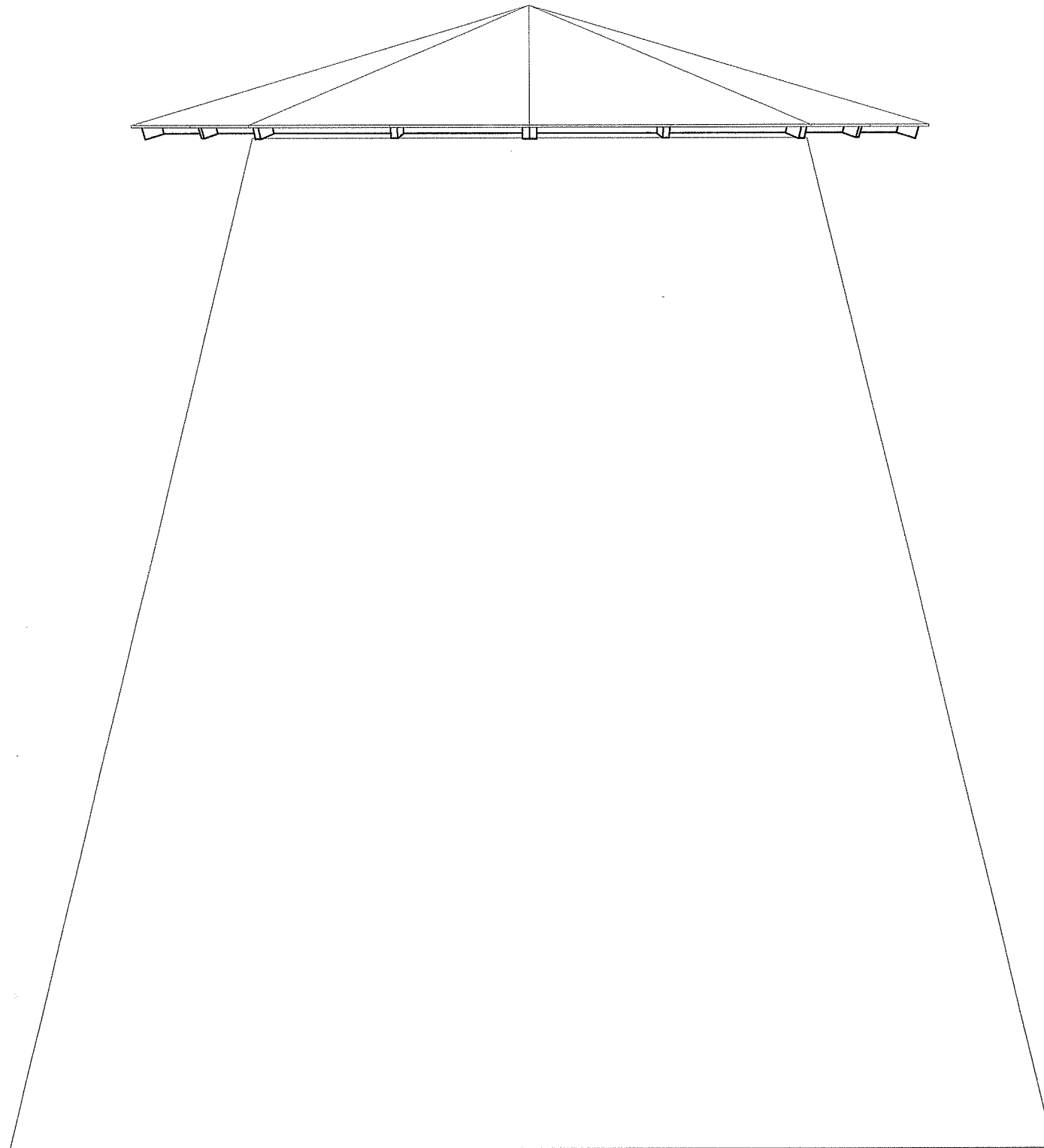


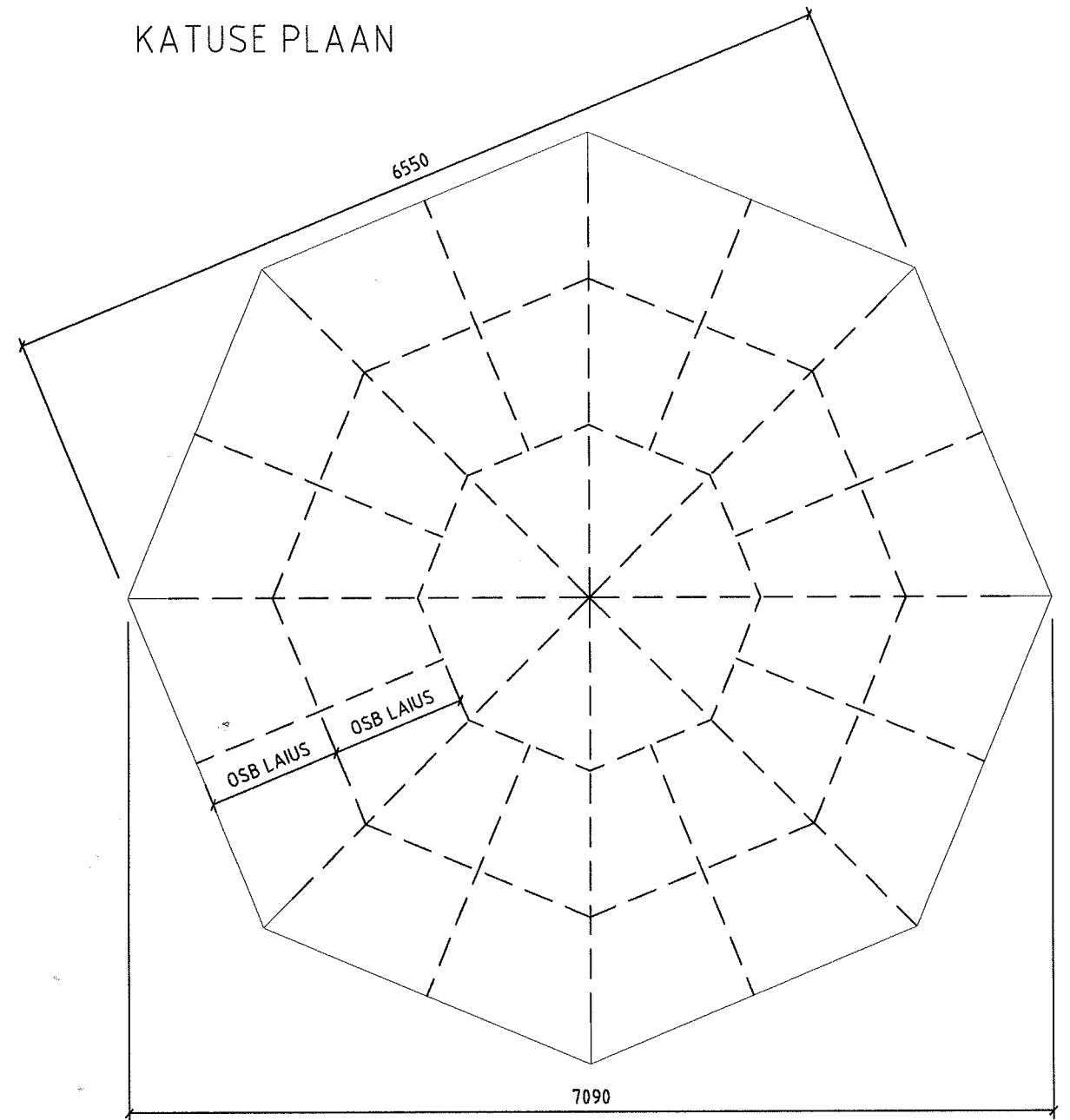
## 2.2. VARIANNT B

1. Vaade, katuse plaan
2. Talade plaan, sarikate plaan
3. Lõiked A-A, B-B, sõlm N
4. Sõlmed A, B, C, D, E
5. Lõige C-C, sõlmed M, F
6. Sõlmed H, H1, L
7. Sõlmed J, K
8. Keskpost, tõsteaas
9. Puidu spetsifikatsioon, terase spetsifikatsioon
10. Montaaz, transport
11. Traavers


VAADE



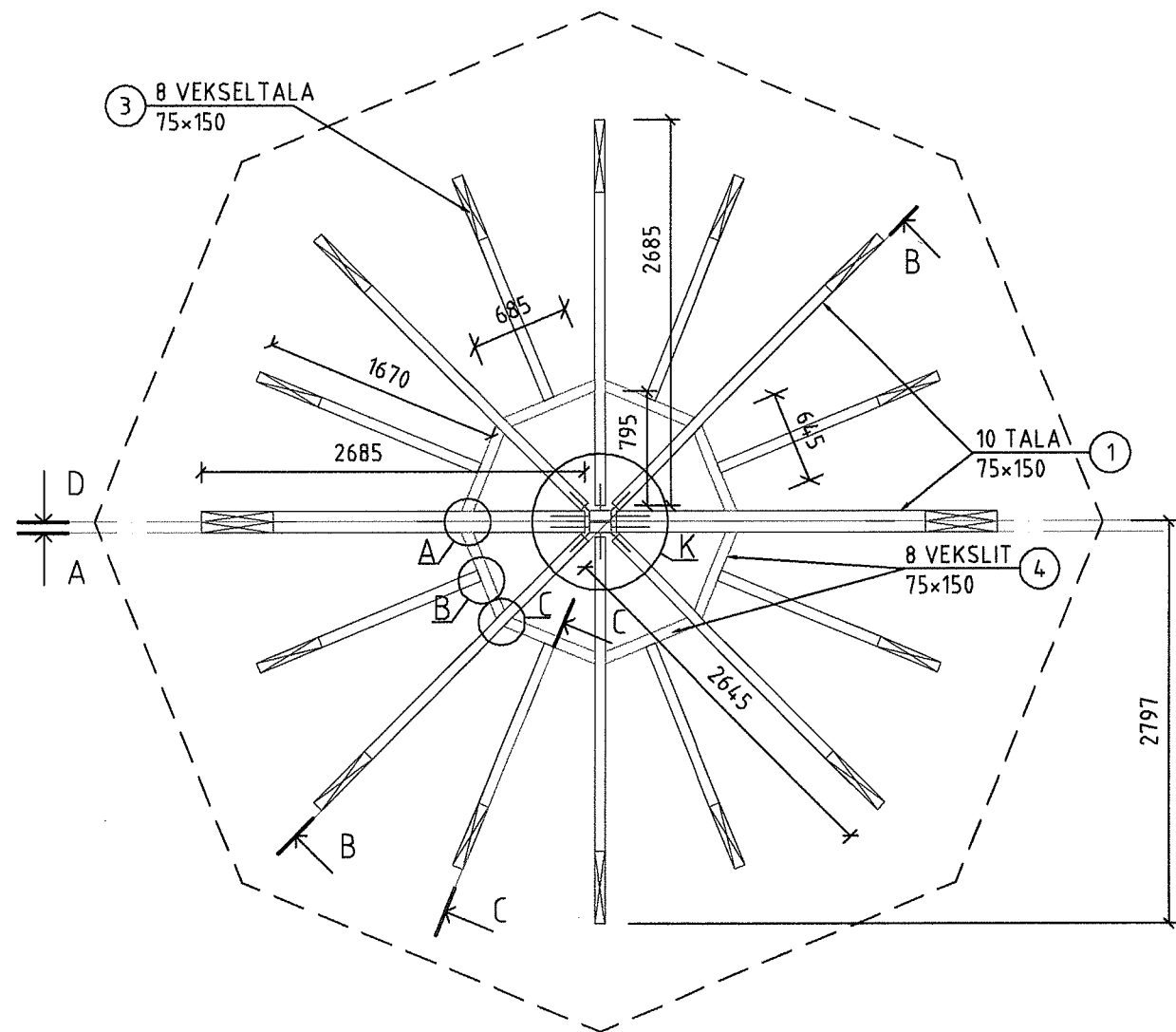
KATUSE PLAAN



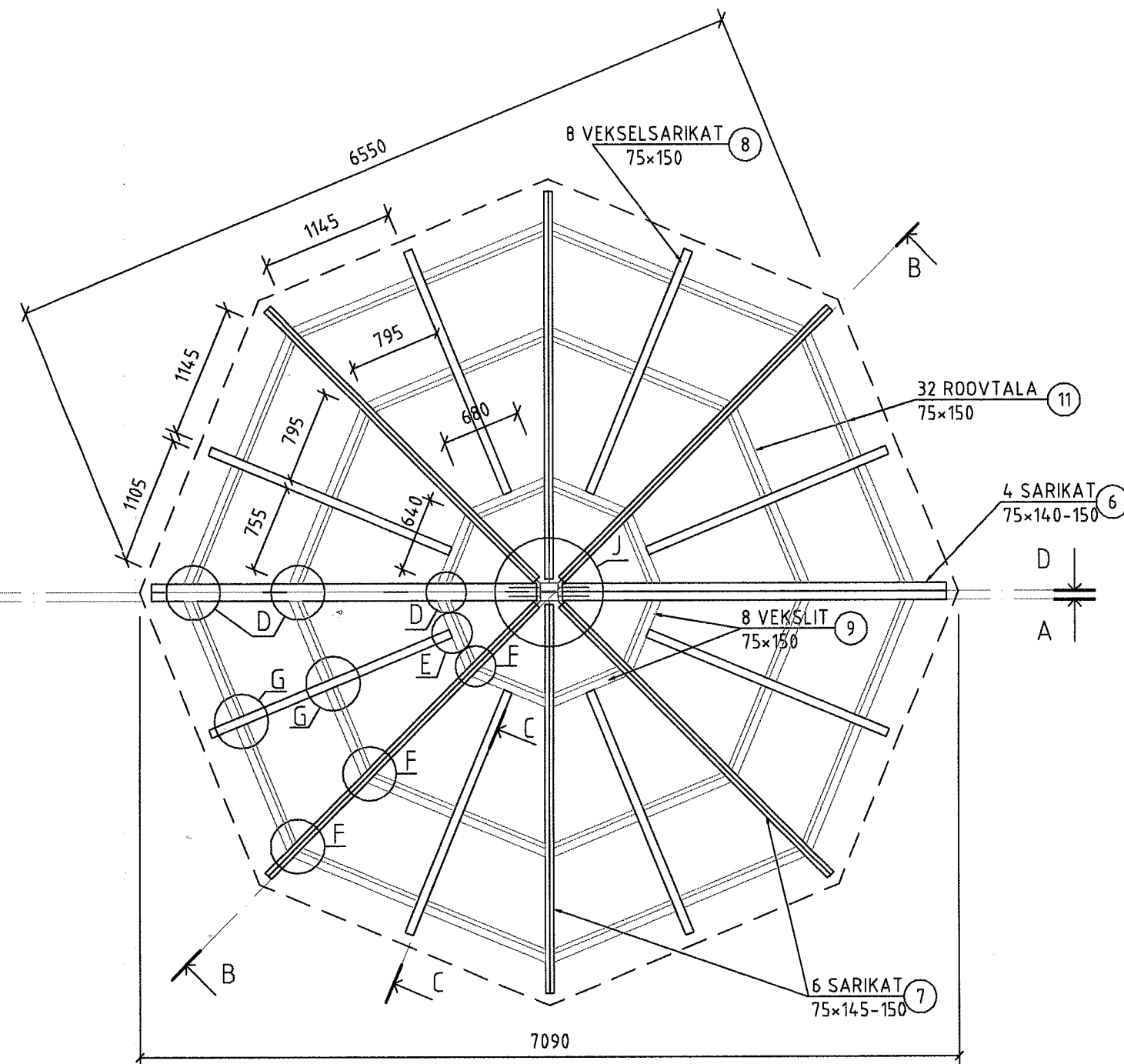
----- OSB PLAADI VUUGID

HOLLANDI TÜÜPI TUULEVESKI KONSERVEERIV KATUS, VARIANT B				VAADE, KATUSE PLAAN		
 <b>RÄNDMEISTER OÜ</b>				TÖÖ NR. 07-07	TÖÖROJEKT	
KOOSTAS	A. PIHL	25.08.07.		TARINDID	1 (11)	1:50
KONTROLLIS	A. DANIL	<i>[Signature]</i>		MÕÖNA TEE 15, TLN. TEL. 5157157		


# TALADE PLAAN

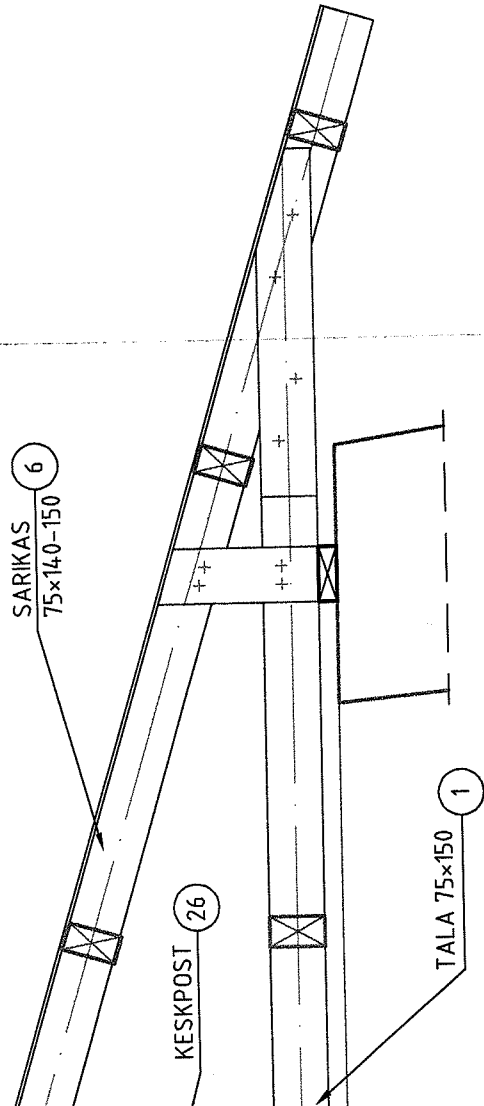


# SARIKATE PLAAN

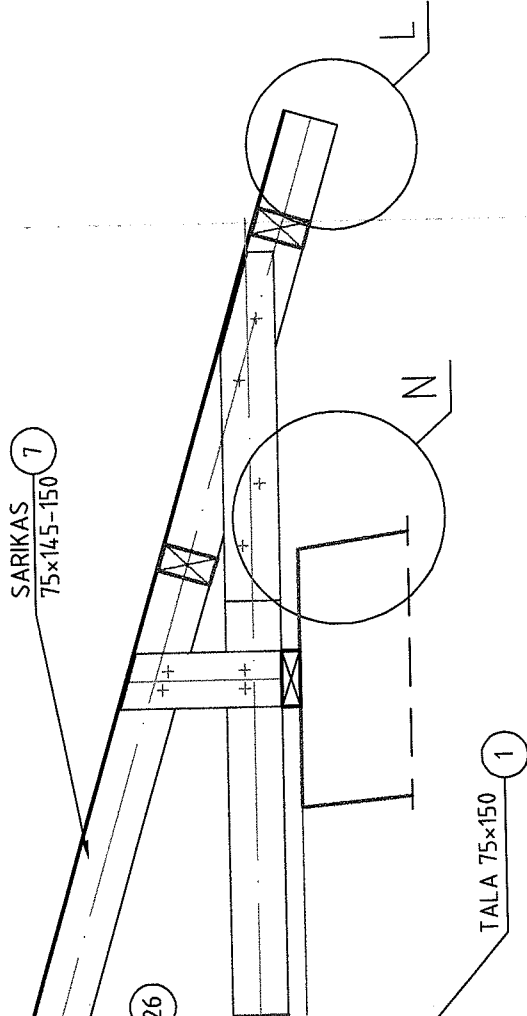
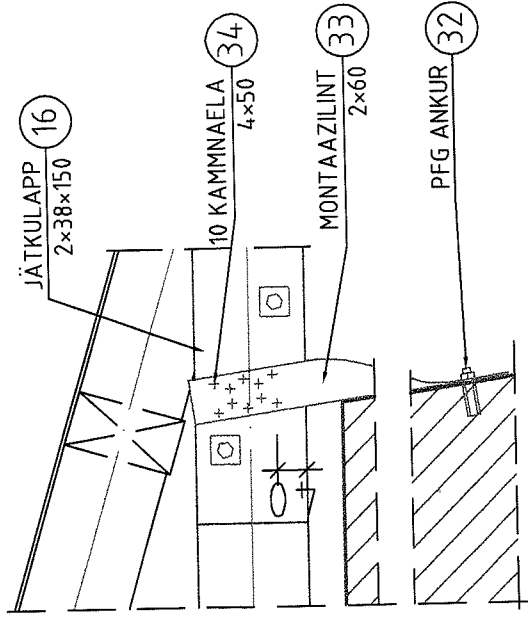


**MÄRKUS:**  
 KONSTRUKTSIOON TRANSPORDITAKSE KAHES OSAS JA  
 MONTEERITAKSE OBJEKTIL, LÖIKEJON TELJEL D-D

HOLLANDI TÜÜPI TUULEVESKI KONSERVEERIV KATUS, VARIANT B				TALADE PLAAN, SARIKATE PLAAN	
 RÄNDMEISTER OÜ				TÖÖ NR. 07-07	TÖÖROJEKT
KOOSTAS A. PIHL	KONTROLLIS A. DANIL	22.08.07.	TARINDID	2 (11)	1:50
MÕÖNA TEE 15, TLN.				TEL. 5157157	



SÖLM N M 1:10



HOLLANDI TÜÜPI TUULEVESKI  
KONSERVEERIV KATUS, VARIANT B

LÕIKED A-A, B-B, SÖLM N



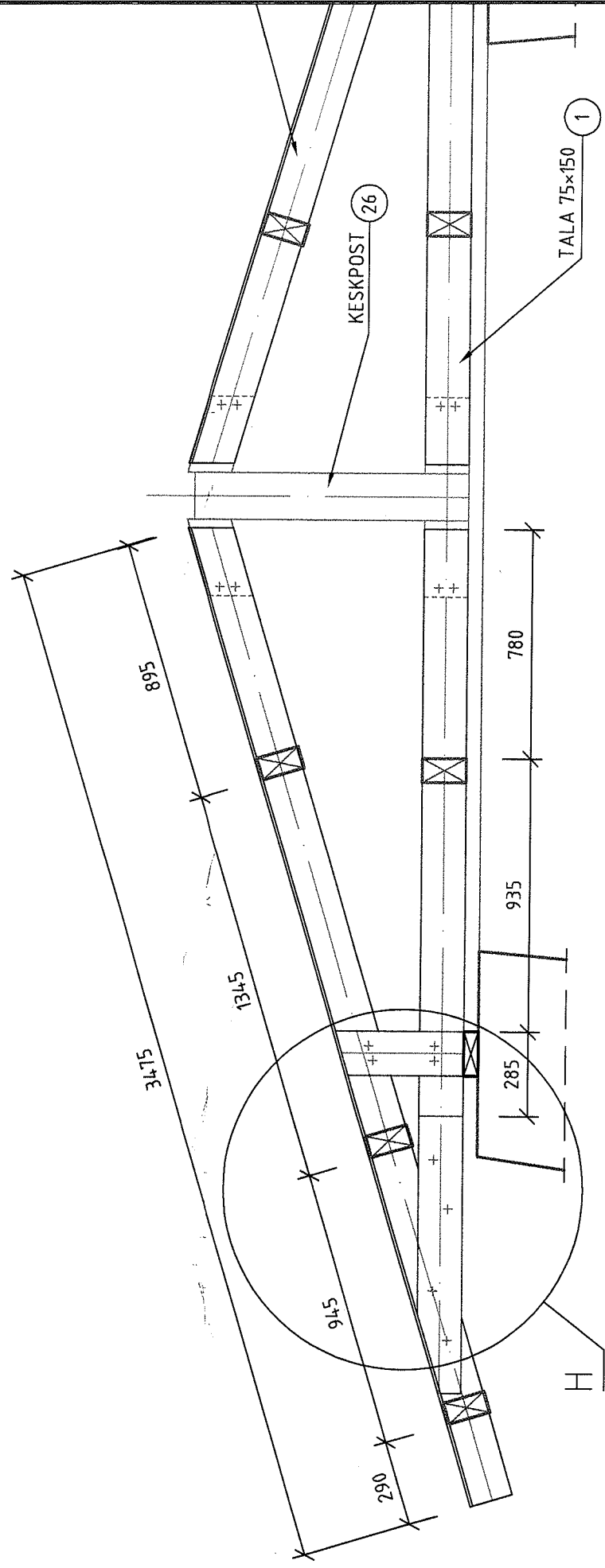
RÄNDMEISTER OÜ

TÖÖ NR. 07-07 TÖÖROJEKT

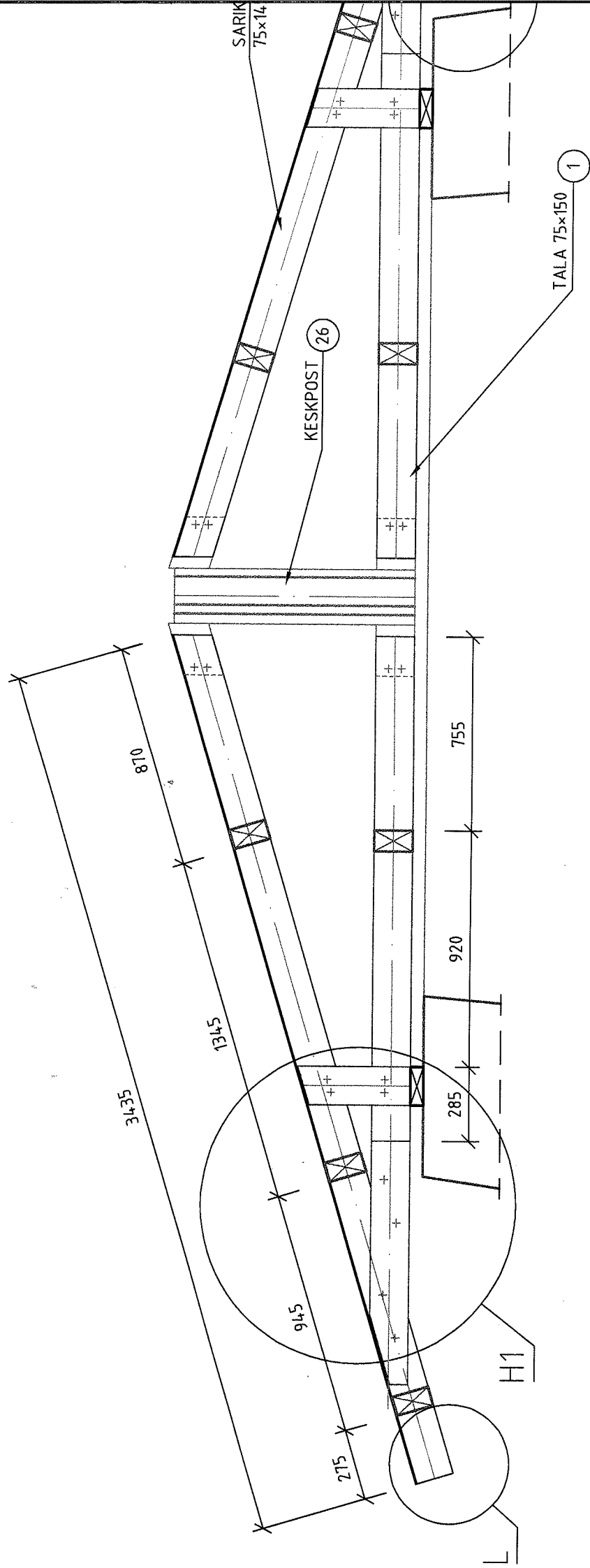
KOOSTAS A. PIHL 25.08.07. TARINDID 3 (11) 1:50, 1:10

KONTROLLIS A. DANIL MÕONA TEE 15, TLN. TEL. 5157157

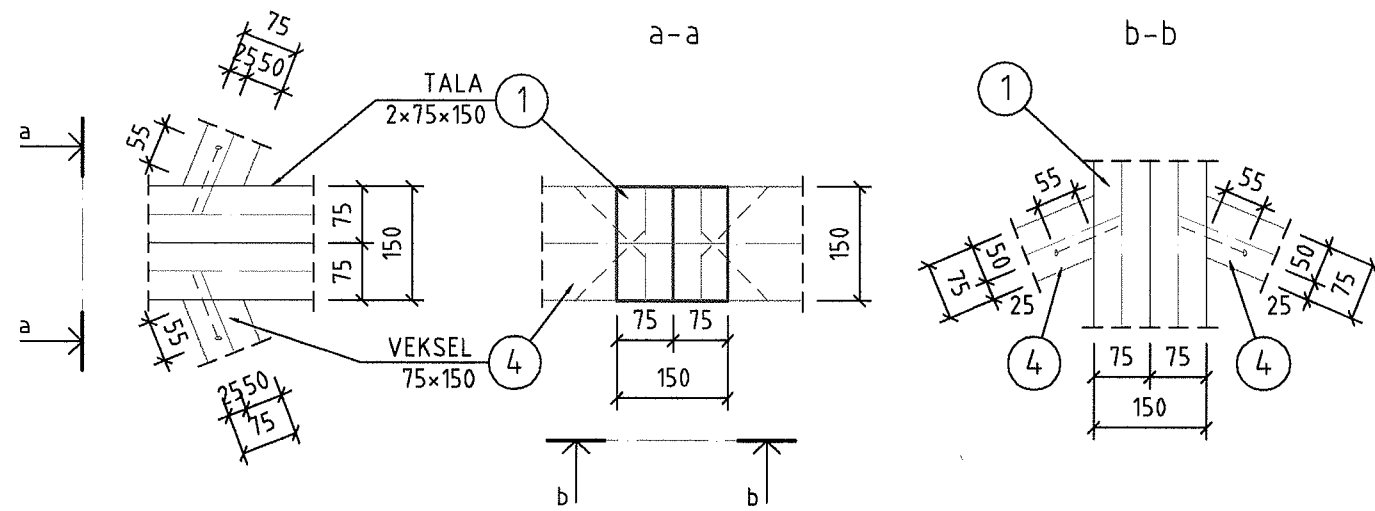
# A-A



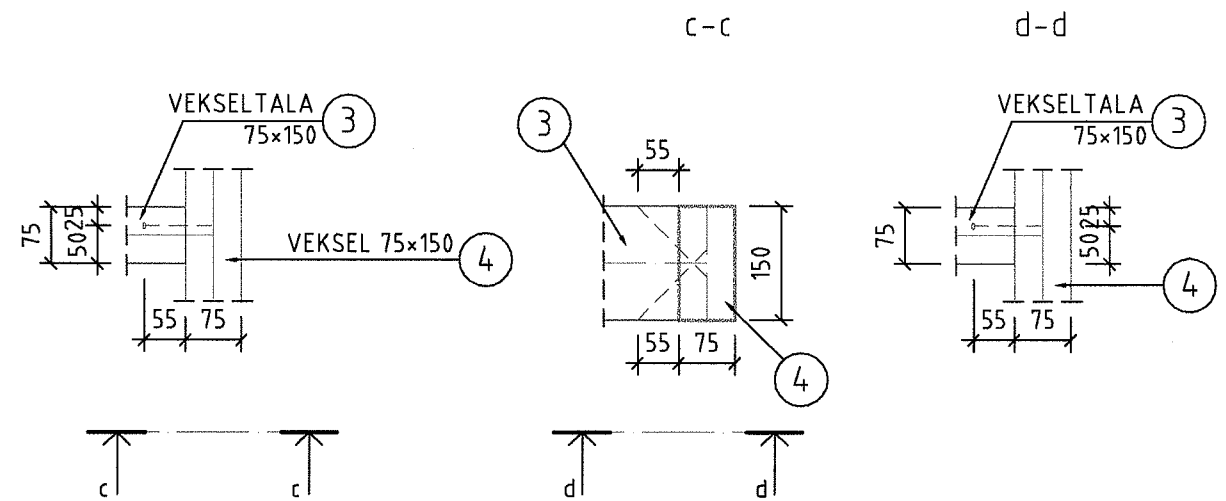
# B-B



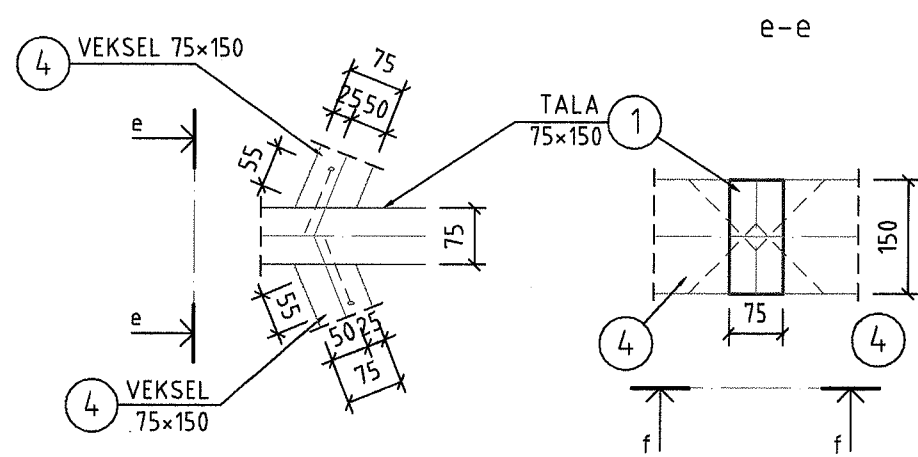
SÕLM A M 1:10



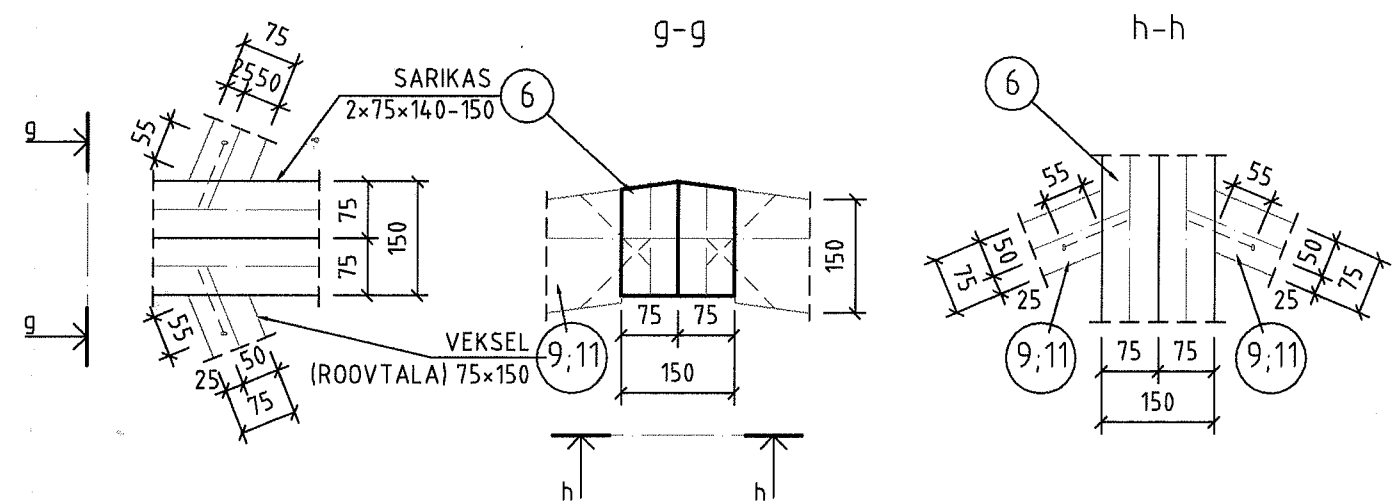
SÕLM B M 1:10



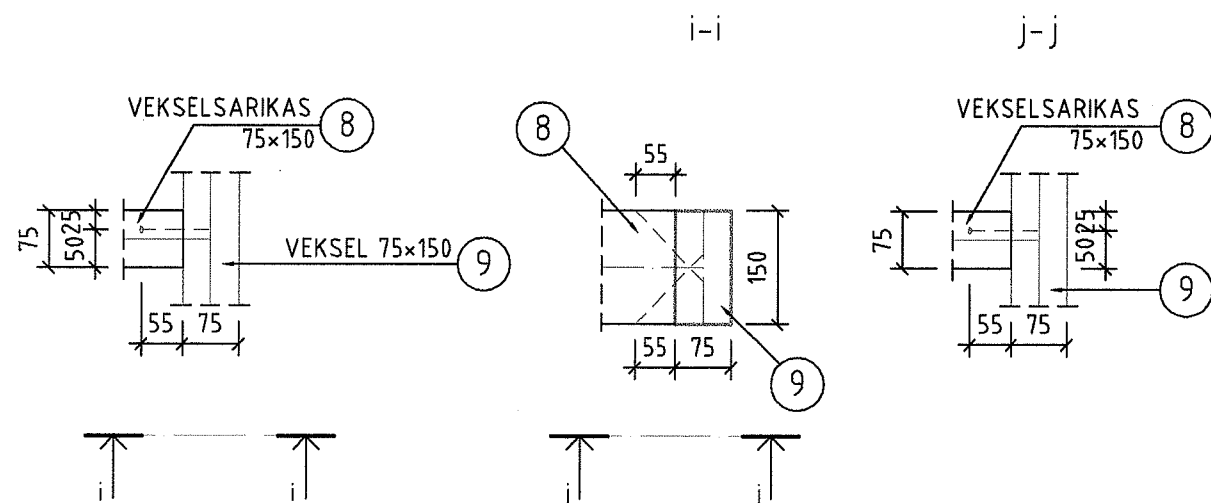
SÕLM C M 1:10



SÕLM D M 1:10




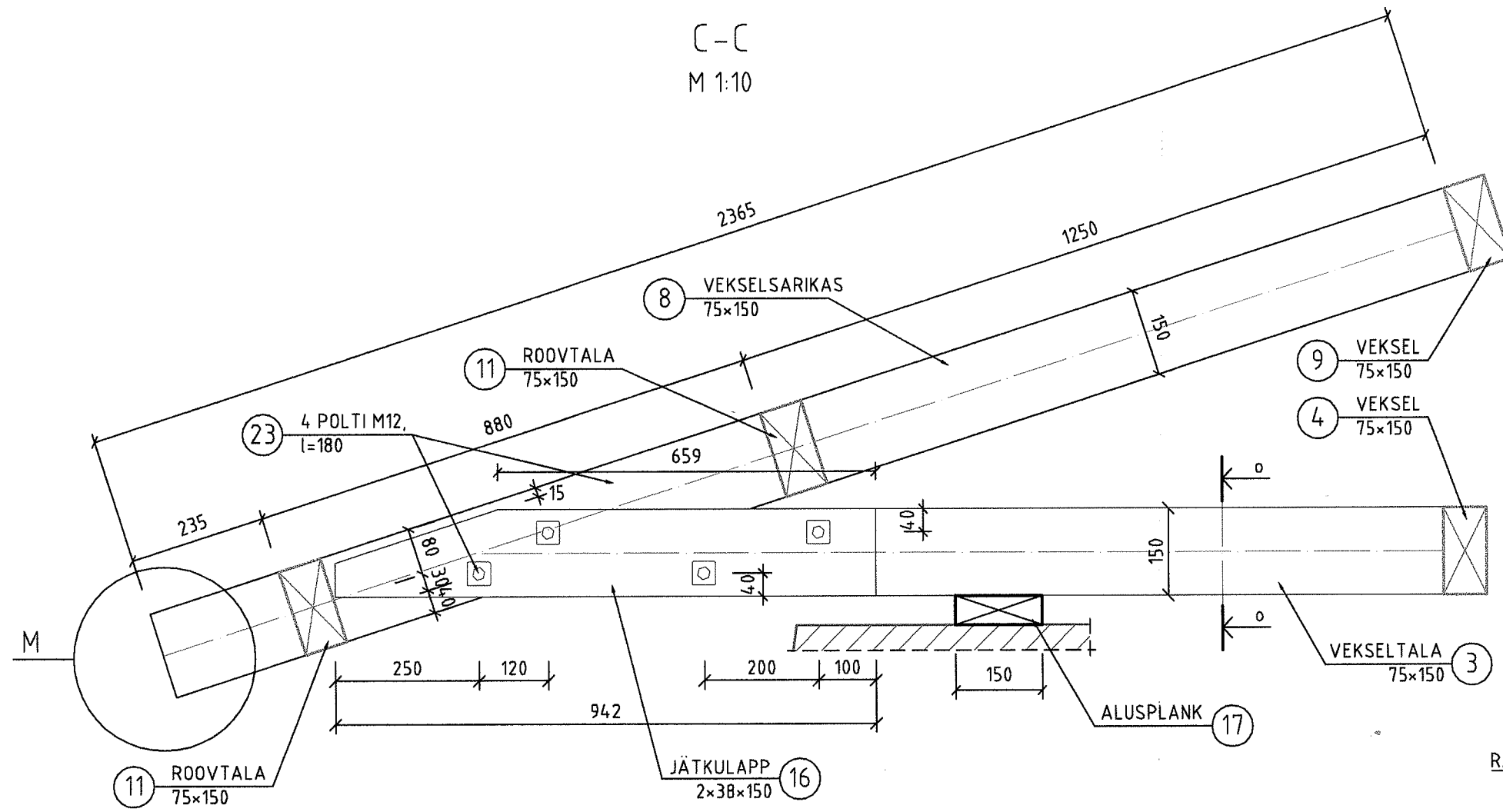
SÕLM E M 1:10



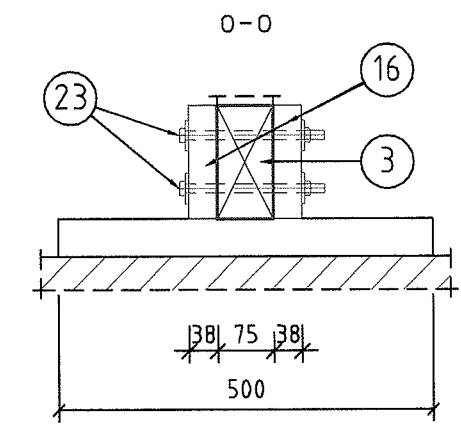
**MÄRKUSED:**

1. KÕIKIDES LIIDETES KRUVID WT-T-6,5x130
2. KRUVIDE KALDENURK 45°
3. KRUVIDE PAIGALDAMISEKS KASUTADA RAKIST

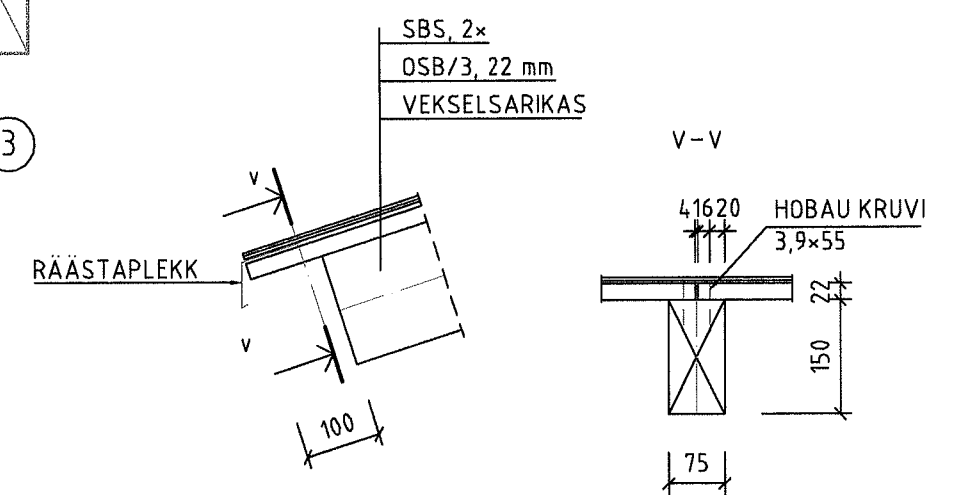
HOLLANDI TÜÜPI TUULEVESKI KONSERVEERIV KATUS, VARIANT B			SÕLMED A, B, C, D, E		
 <b>RÄNDMEISTER OÜ</b>			TÖÖ NR. 07-07	TÖÖROJEKT	
			KOOSTAS A. PIHL KONTROLLIS A. DANIL	25.08.07.	TARINDID
			MÕONA TEE 15, TLN. TEL. 5157157		



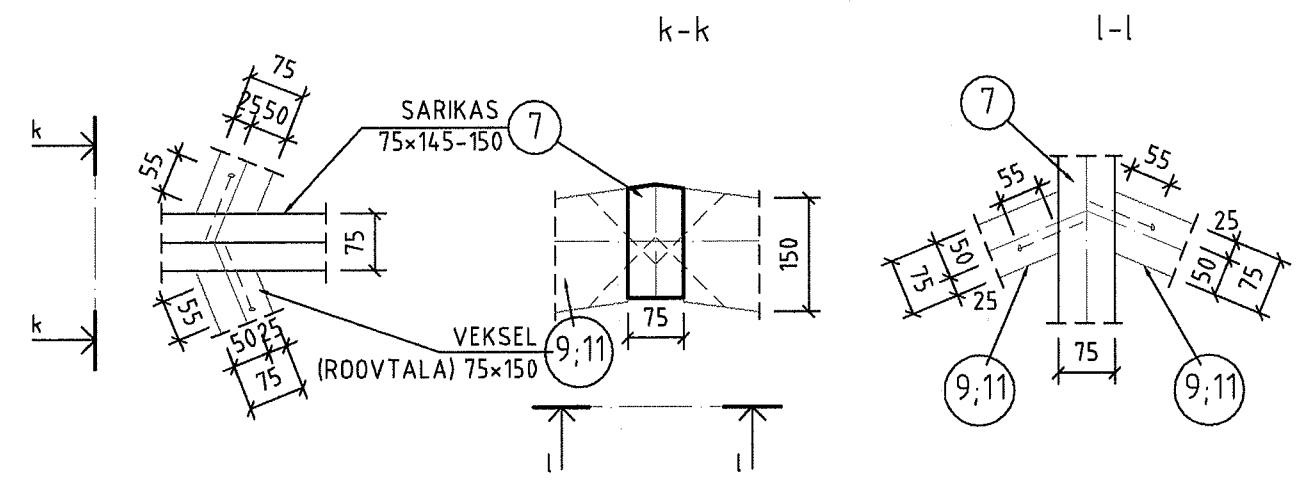
C-C  
M 1:10



SÕLM M M 1:10



SÕLM F M 1:10

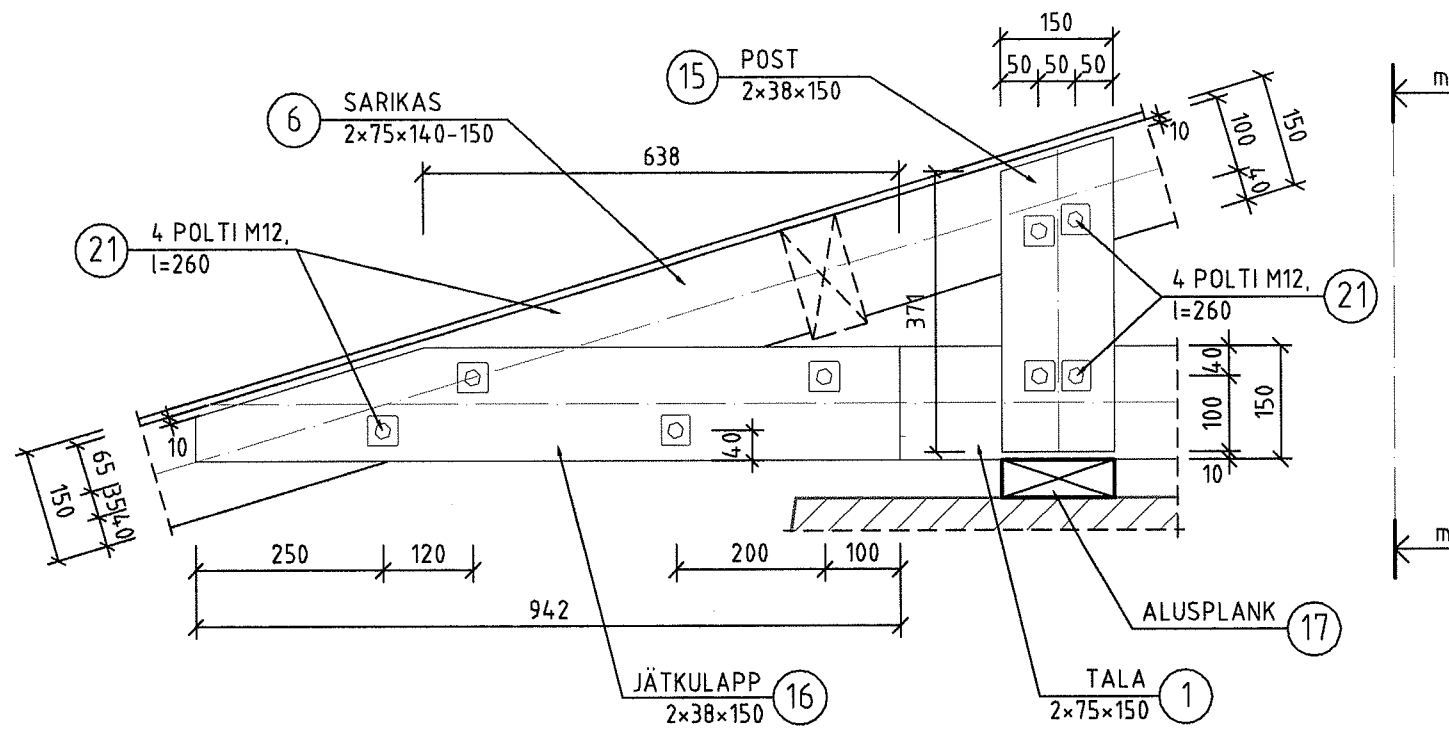


**MÄRKUSED:**

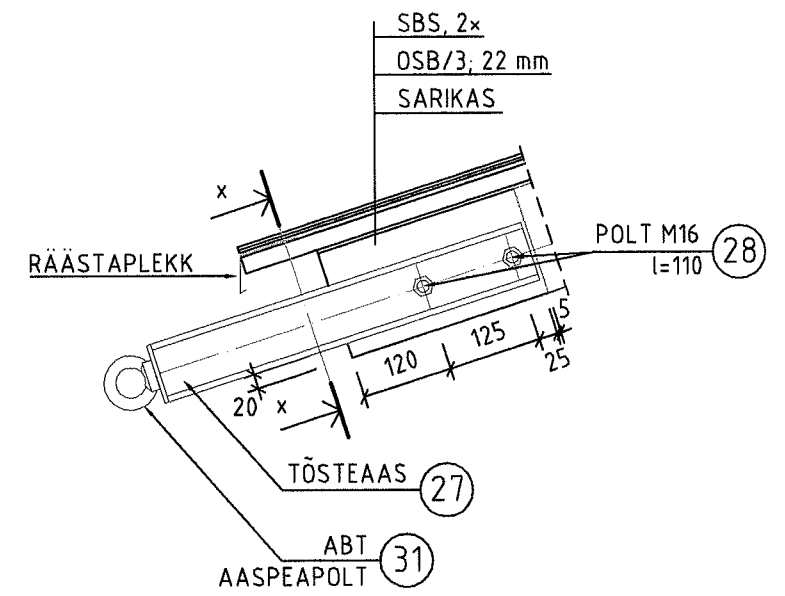
1. KÕIKIDES LIIDETES KRUVID WT-T-6,5x130
2. KRUVIDE PAIGALDAMISEKS KASUTADA RAKIST
3. ALUSPLANK POS 17 SOBITATAKSE PAIKSELT
4. ALUSPLANK ISOLEERITAKSE MÜÜRITISEST SBS-RULLMATERJALIGA
5. KÕIKIDE OSB PLAATIDE VAHELINE VUUK 4 mm
6. HOBAU KRUVIDE SAMP 150 mm

<b>HOLLANDI TÜÜPI TUULEVESKI KONSERVEERIV KATUS, VARIANT B</b>				LÕIGE C-C, SÕLMED M, F		
<b>RÄNDMEISTER OÜ</b>				TÖÖ NR. 07-07	TÖÖROJEKT	
KOOSTAS A. PIHL	KONTROLLIS A. DANIL	25.08.07.	TARINDID	5 (11)	1:10	
MÕÖNA TEE 15, TLN.				TEL. 5157157		

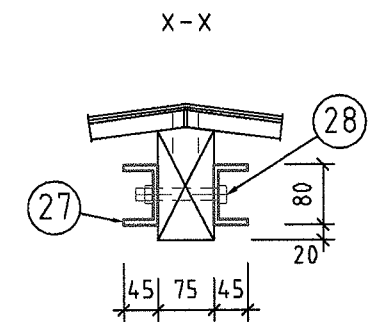
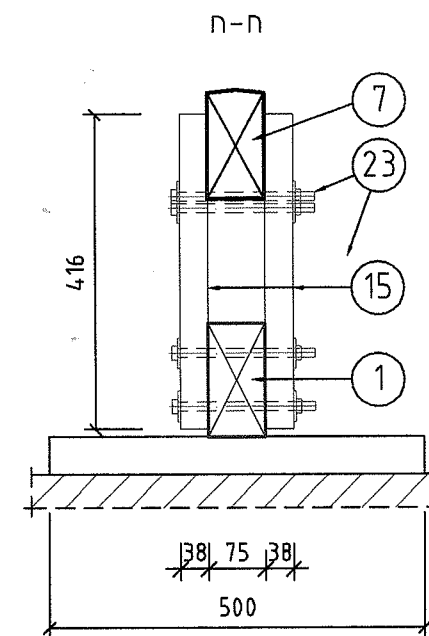
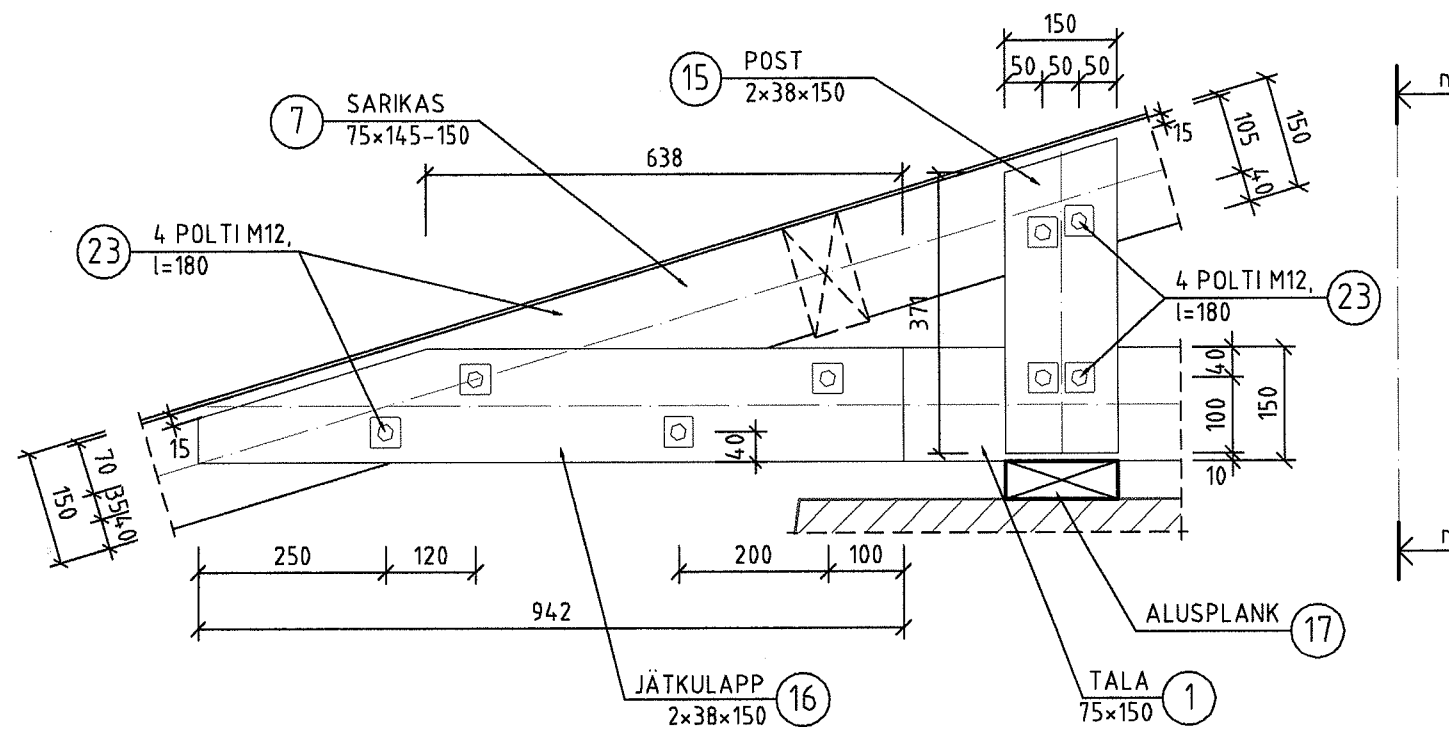
SÕLM H M 1:10



SÕLM L M 1:10




SÕLM H1 M 1:10



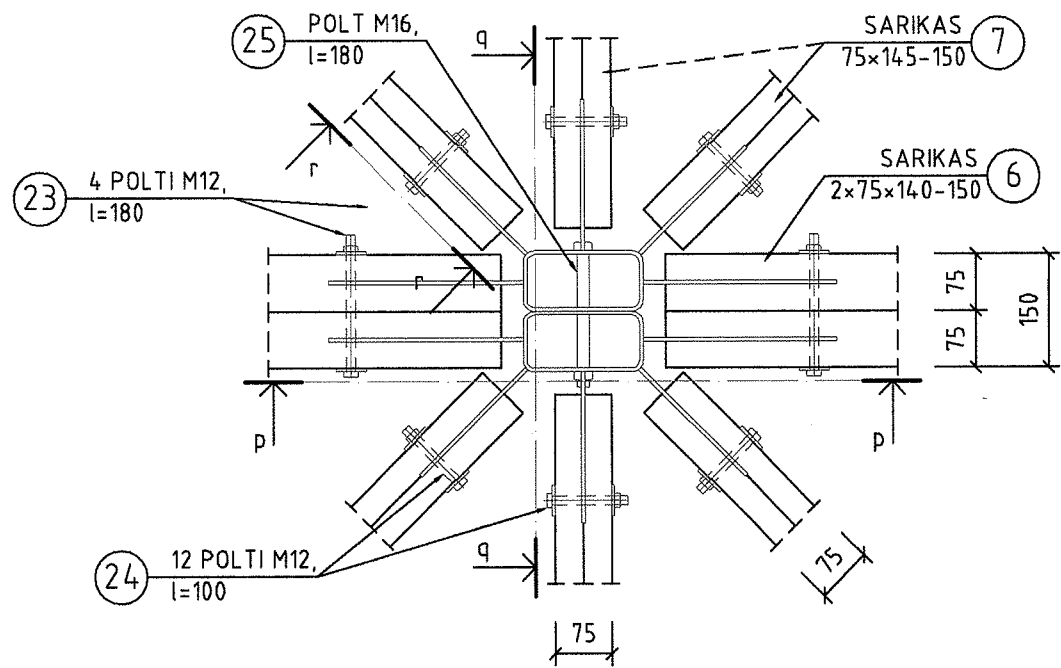
MÄRKUSED:

1. ALUSPLANK POS 17 SOBITATAKSE PAIKSELT
2. ALUSPLANK ISOLEERITAKSE MÜÜRITISEST SBS-RULLMATERJALIGA
3. TRANSPORDIASENIS ASENDATAKSE SÕLMES H POLDID POS 21 (KOKKU 16 TK) POLTIDEGA M12, l=140 (KOKKU 32 TK)
4. PÄRAST PAIGALDAMIST TUULIKULE TÕSTEAASAD DEMONTEERITAKSE

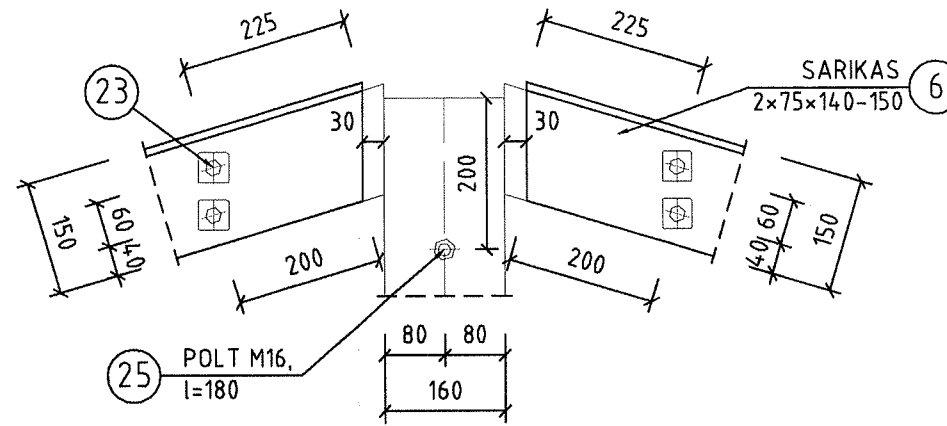
HOLLANDI TÜÜPI TUULEVESKI KONSERVEERIV KATUS, VARIANT B			SÕLMED H, H1, L		
 RÄNDMEISTER OÜ			TÖÖ NR. 07-07	TÖÖROJEKT	
KOOSTAS	A. PIHL	23.08.07.	TARINDID	6 (11)	1:10
KONTROLLIS	A. DANIL		MÕÖNA TEE 15, TLN. TEL. 5157157		



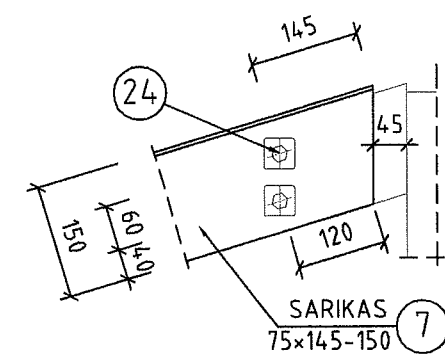
SÕLM J M 1:10



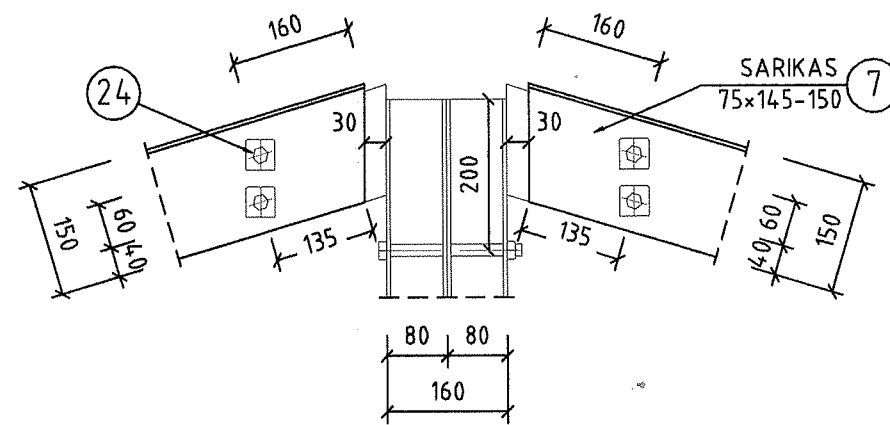
p-p



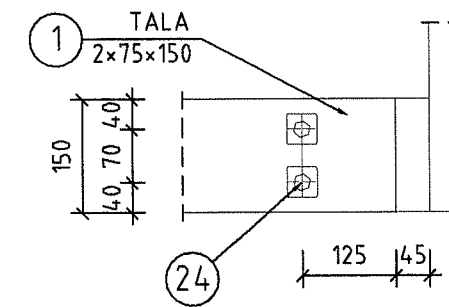
r-r



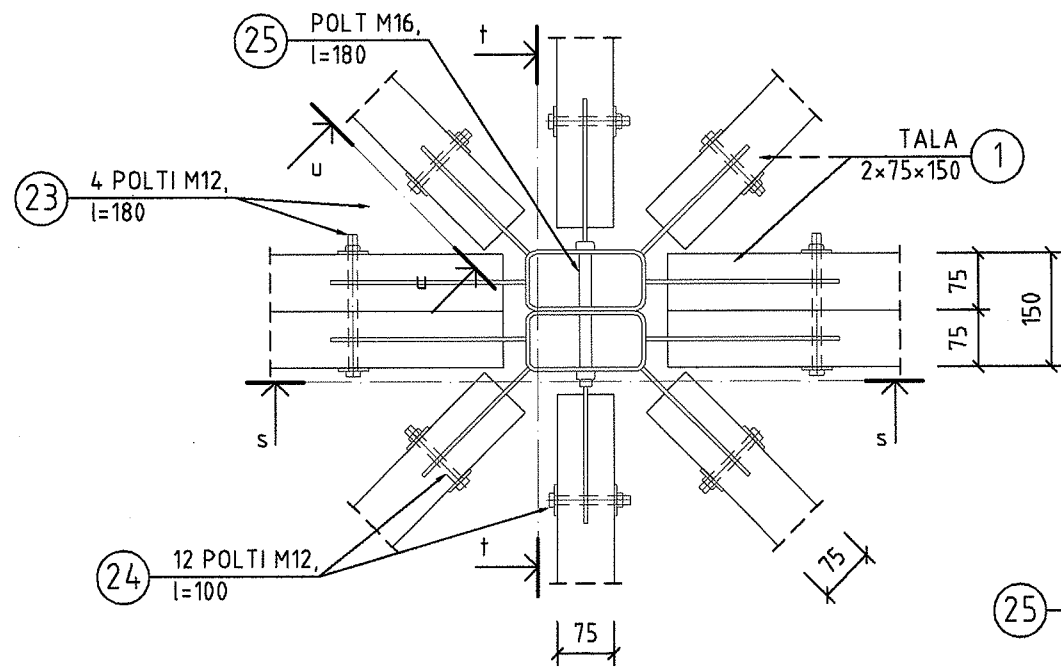
q-q



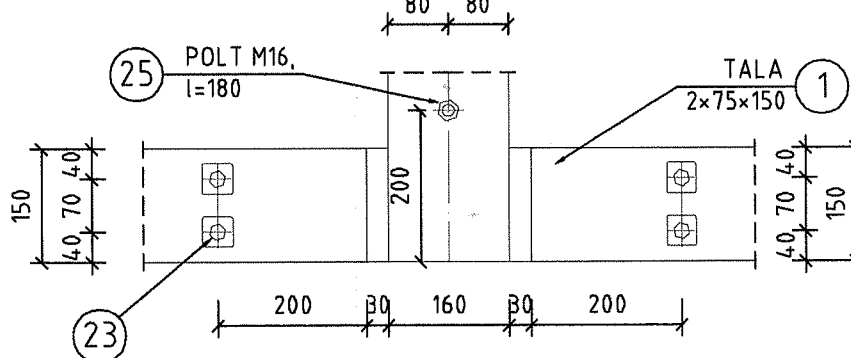
u-u



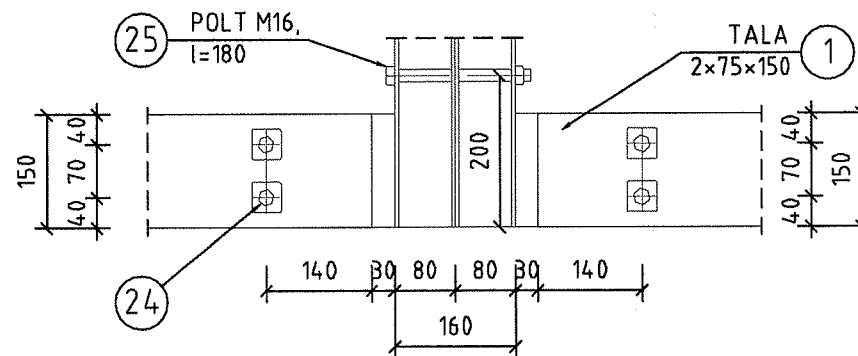
SÕLM K M 1:10



s-s




t-t



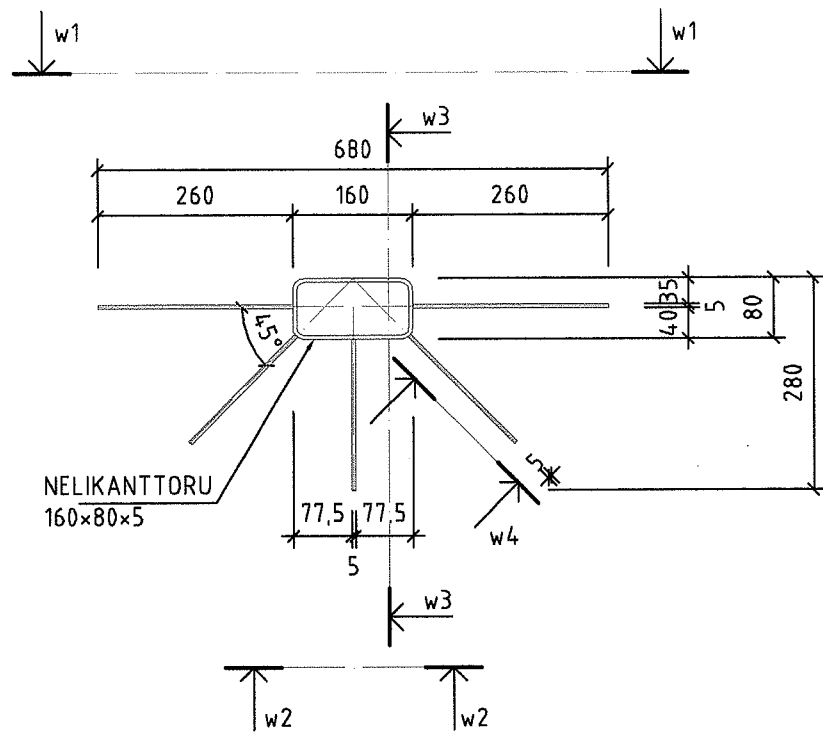
**MÄRKUSED:**

1. TRANSPORDIASENIS ASENDATAKSE SÕLMEDES J JA K POLDID POS 23 (KOKKU 8 TK) POLTIDEGA M12, l=100 (KOKKU 16 TK)
2. POLDID POS 25 PAIGALDATAKSE PÄRAST MONTEERIMIST OBJEKTIL
3. POLDIAUKUDE PUITU PUURIMISEKS KASUTADA SABLOONI JA RAKIST

HOLLANDI TÜÜPI TUULEVESKI KONSERVEERIV KATUS, VARIANT B			SÕLMED J, K		
 <b>RÄNDMEISTER OÜ</b> KOOSTAS A. PIHL KONTROLLIS A. DANIL			TÖÖ NR. 07-07	TÖÖROJEKT	
			TARINDID 7 (11)	1:10	
			MÕÖNA TEE 15, TLN. TEL. 5157157		

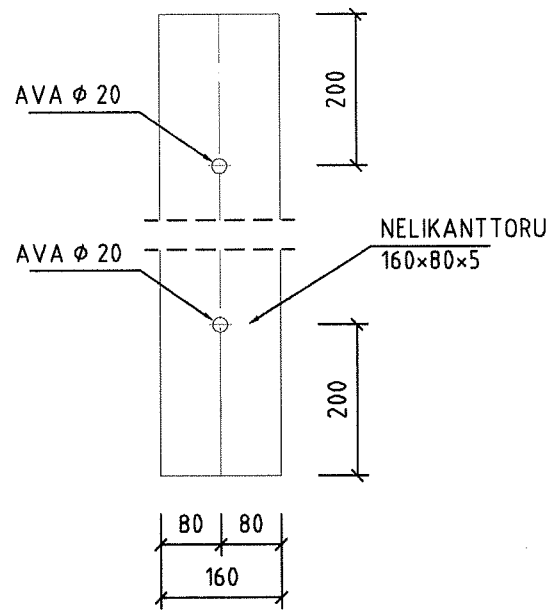
# KESKPOST POS 26

M 1:10

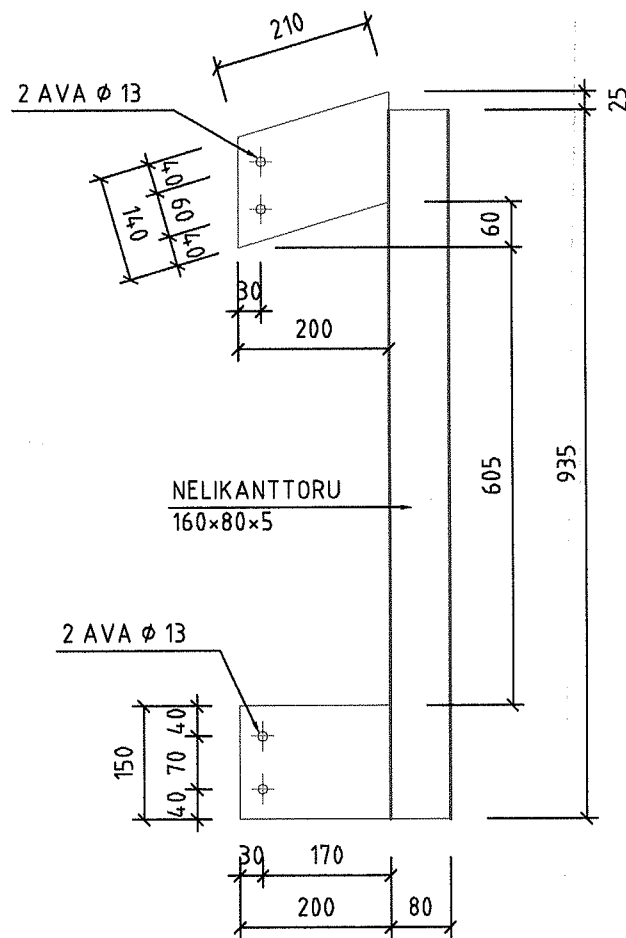


w1-w1

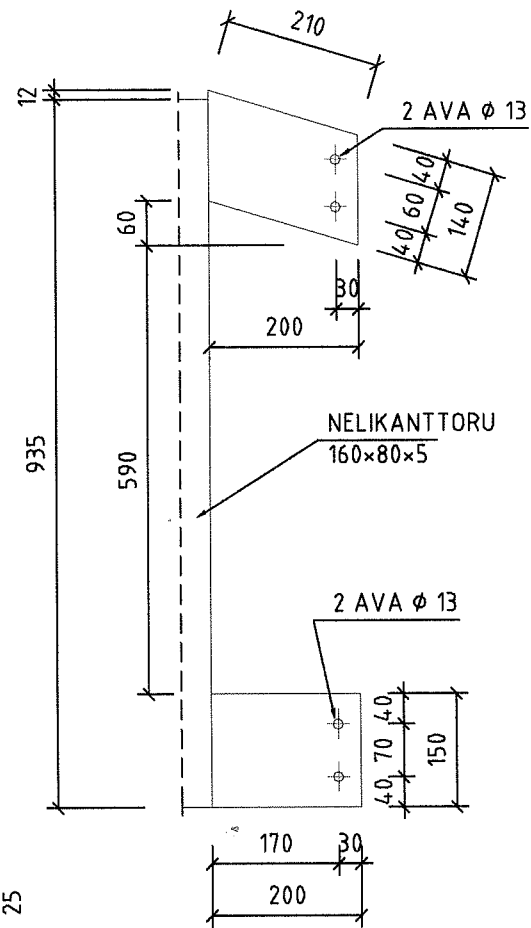
w2-w2



w3-w3

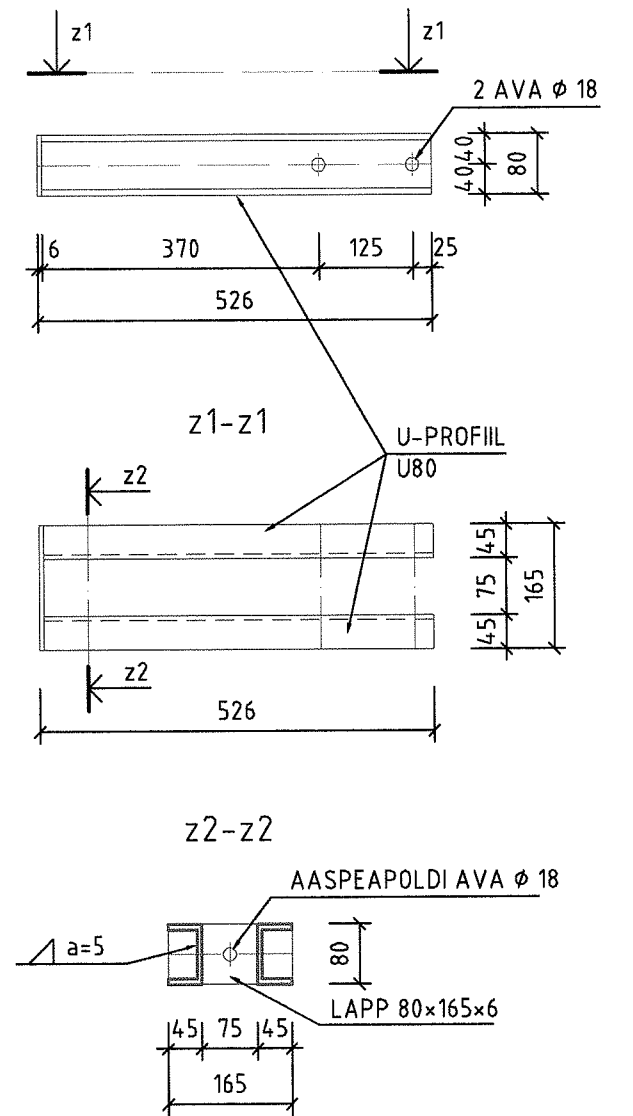


w4-w4

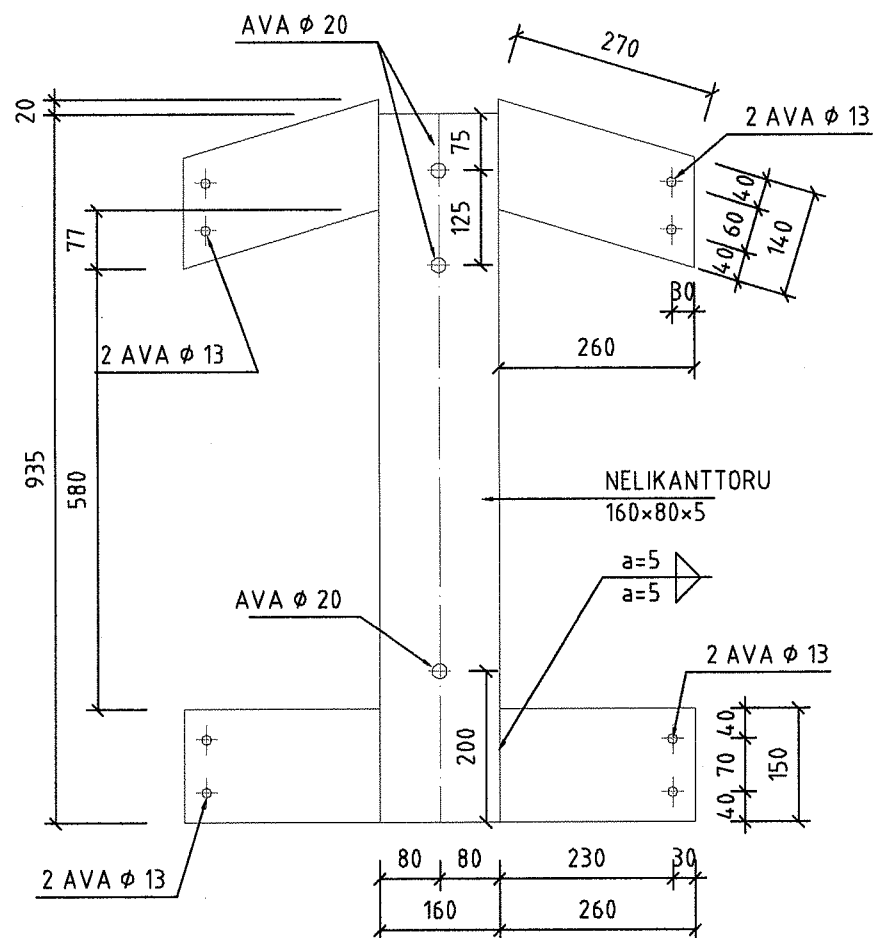
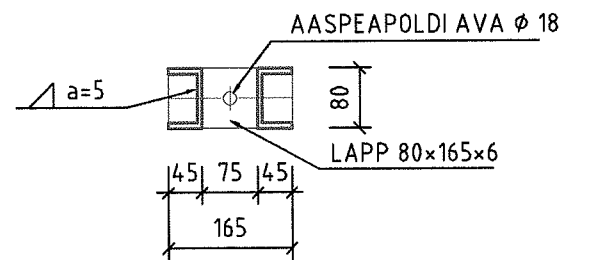


# TÖSTEAAAS POS 27

M 1:10



z2-z2



## MÄRKUSED:

- 1 LAPPIDE ÜHENDUS KESKPOSTIGA - KEEVISLIIDE  $a = 5$
2. TERASDETAILIDE TUGEVUSKLASS S235
3. VAATEL W2-W2 AINULT KESKPOSTI AVAD

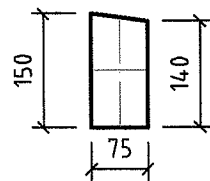
HOLLANDI TÜÜPI TUULEVESKI KONSERVEERIV KATUS, VARIANT B			KESKPOST, TÖSTEAAAS		
RÄNDMEISTER OÜ			TÖÖ NR. 07-07	TÖÖROJEKT	
KOOSTAS	A. PIHL	28.08.07.	TARINDID	8 (11)	1:10
KONTROLLIS	A. DANIL		MÕÖNA TEE 15, TLN. TEL. 5157157		

## PUIDU SPETSIFIKATSIOON

POS.	DETAIL	RISTL. (b)	RISTL. (h)	ARV	l	Σ l	PINDALA	MAHT	MAHT+10%
		mm	mm	tk	mm	m	m <sup>2</sup>	m <sup>3</sup>	m <sup>3</sup>
1	TALA	75	150	6	2685	16,1		0,18	0,20
1	TALA	75	150	4	2645	10,6		0,12	0,13
3	VEKSELTALA	75	150	8	1670	13,4		0,15	0,17
4	VEKSEL	75	150	4	685	2,7		0,03	0,03
4	VEKSEL	75	150	4	645	2,6		0,03	0,03
6	SARIKAS	75	150	4	3475	13,9		0,16	0,17
7	SARIKAS	75	150	4	3435	13,7		0,15	0,17
7	SARIKAS	75	150	2	3457	6,9		0,08	0,09
8	VEKSELSARIKAS	75	150	8	2365	18,9		0,21	0,23
9	VEKSEL	75	150	4	640	2,6		0,03	0,03
9	VEKSEL	75	150	4	680	2,7		0,03	0,03
11	ROOVTALA	75	150	4	755	3,0		0,03	0,04
11	ROOVTALA	75	150	12	795	9,5		0,11	0,12
11	ROOVTALA	75	150	4	1105	4,4		0,05	0,05
11	ROOVTALA	75	150	12	1145	13,7		0,15	0,17
15	POST	38	150	16	415	6,6		0,04	0,04
16	JÄTKULAPP	38	150	32	940	30,1		0,17	0,19
17	ALUSPLANK	75	150	16	500	8,0		0,09	0,10
<b>KOKKU:</b>								<b>2,0</b>	

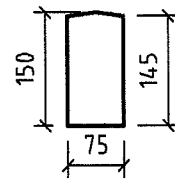
SARIKAS POS 6

M 1:10

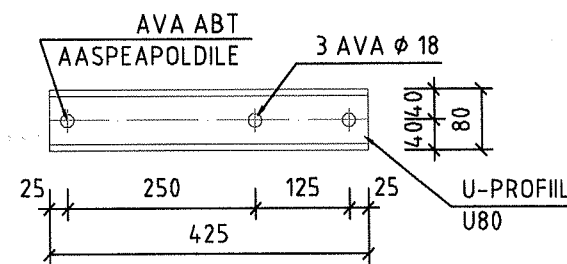


SARIKAS POS 7

M 1:10



TÖSTEKONSOOL POS 29



### MÄRKUSED:

- SARIKAD POS 6 JA 7 ON PROFIILED
- KASUTATAVA PUIDU NIISKUSESISALDUS EI TOHI ÜLETADA 20%
- TERASEDETAILIDE SPETSIFIKATSIOON ANTUD OSALISELT
- POLTE POS 20, 22 KASUTATAKSE AINULT TRANSPORDIASENDIS
- POS 31 ABT AASPEAPOLT VT LISA 2
- TÖSTEKONSOOLID (2 TK) ÜHENDATAKSE TRANSPORDIASENDIS KESPOSTI ÜLEMISTESSE AVADESSE
- DETAILIDE POS 26, 27, 29, 35, 36, 38, 39 VIIMISTLUS - DETAILID PUHASTADA ROOSTEST, KRUNTIDA JA VÄRVIDA ALKÜÜDEMAILIGA 2x

## TERASE SPETSIFIKATSIOON

POS.	DETAIL	RISTL.	PIKKUS	ARV	MÄRKUSEED
		mm	mm	tk	m
20	POLT	M12	100	16	DIN 931, KLASS 8.8
	SEIB	40x40x4		32	DIN 436
	MUTTER	M12		16	DIN 934
21	POLT	M12	260	16	DIN 931, KLASS 8.8
	SEIB	40x40x4		32	DIN 436
	MUTTER	M12		16	DIN 934
22	POLT	M12	140	32	DIN 931, KLASS 8.8
	SEIB	40x40x4		64	DIN 436
	MUTTER	M12		32	DIN 934
23	POLT	M12	180	88	DIN 931, KLASS 8.8
	SEIB	40x40x4		176	DIN 436
	MUTTER	M12		88	DIN 934
24	POLT	M12	100	24	DIN 931, KLASS 8.8
	SEIB	40x40x4		48	DIN 436
	MUTTER	M12		24	DIN 934
25	POLT	M16	180	2	DIN 931, KLASS 8.8
	SEIB, ÜMAR	Ø17		4	DIN 125
	MUTTER	M16		2	DIN 934
26	KESKPOST			2	VT JOONIS 8
27	TÖSTEAAS			4	VT JOONIS 8
28	TÖSTEAASA POLT	M16	110	8	DIN 931, KLASS 8.8
	SEIB, ÜMAR	Ø17		16	DIN 125
	MUTTER	M16		8	DIN 934
29	TÖSTEKONSOOL			2	S235
30	TÖSTEKONSOOLI POLT	M16	50	4	DIN 933, KLASS 8.8
	SEIB, ÜMAR	Ø17		8	DIN 125
	MUTTER	M16		4	DIN 934
31	ABT AASPEAPOLT	M16		6	VT LISA 12
	SEIB, ÜMAR	Ø17		12	DIN 125
	MUTTER	M16		6	DIN 934
32	PFK/SB 10-10 ANKUR	Ø16	50	4	SORMAT
33	MONTAAZILINT	2x60	8000		
34	KAMMNAEL	4x50		40	
35	U-PROFIIL	160x60x5	5100	4	S235
36	NURKTERAS	120x120x5	400	4	S235
37	POLT	M12	30	48	DIN 933, KLASS 8.8
	SEIB, ÜMAR	Ø13		96	DIN 125
	MUTTER	M12		48	DIN 934
38	U-PROFIIL	120x60x4	2440	4	S235
39	NURKTERAS	80x80x4	120	8	S235

HOLLANDI TÜÜPI TUULEVESKI  
KONSERVEERIV KATUS, VARIANT B

TERASE SPETSIFIKATSIOON,  
PUIDU SPETSIFIKATSIOON



RÄNDMEISTER OÜ

TÖÖ NR. 07-07

TÖÖROJEKT

KOOSTAS  
KONTROLLIS

A. PIHL  
A. DANIL

28.08.07.

TARINDID

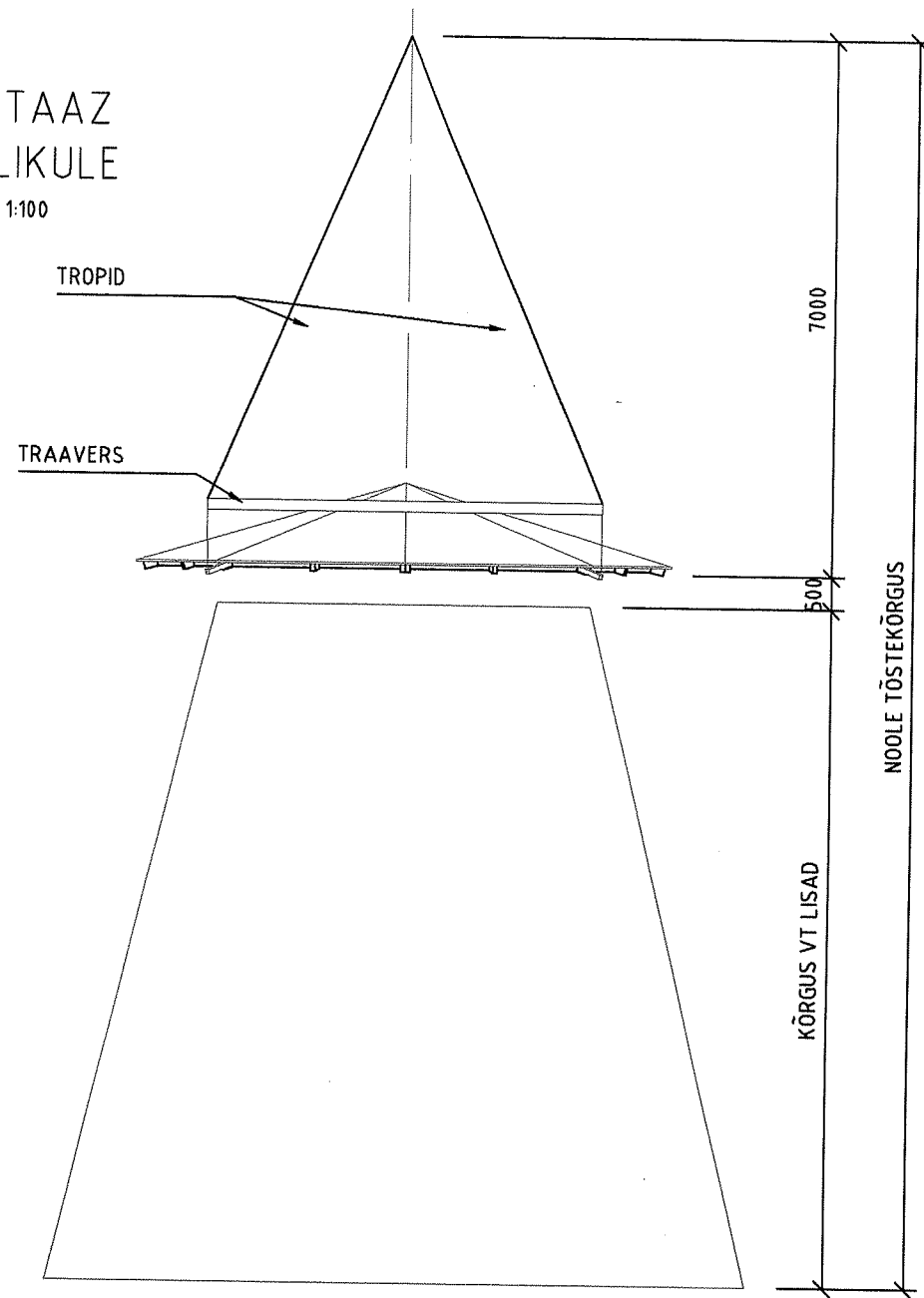
9 (11)

1:10

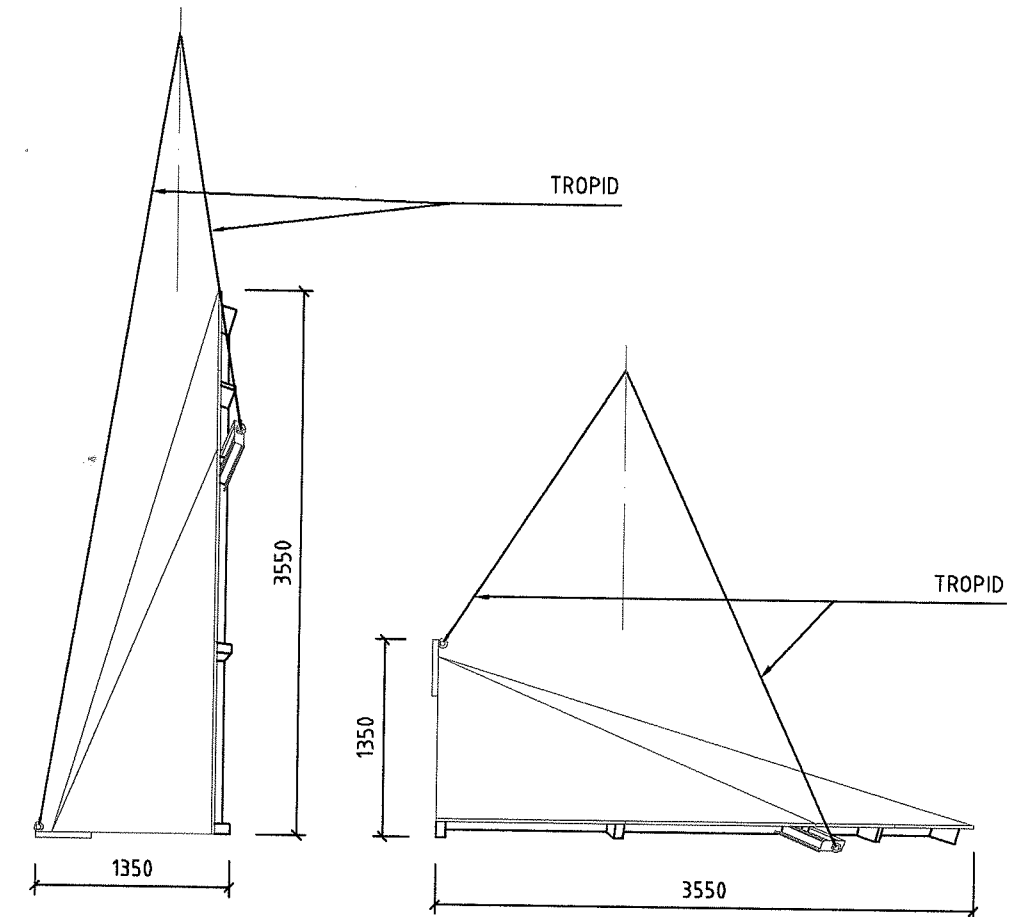
MÕÕNA TEE 15, TLN.

TEL. 5157157

MONTAAZ  
TUULIKULE  
M 1:100





TRANSPORT  
M 1:50

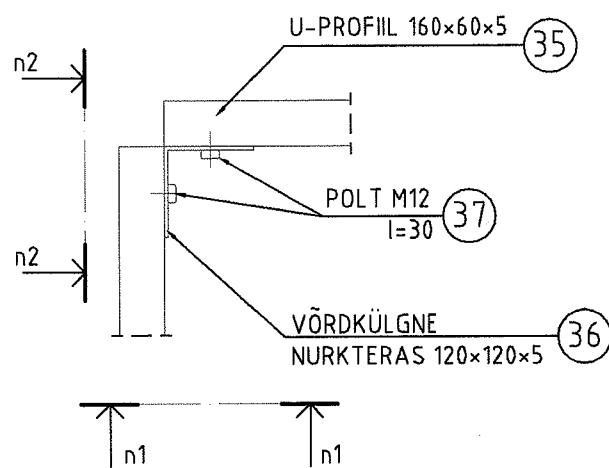


MÄRKUSED:

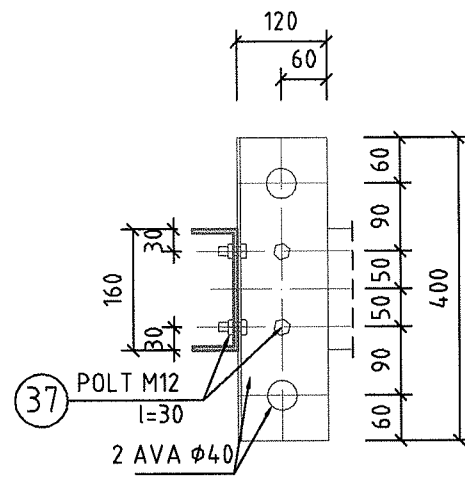
1. KATUSEPOOLTE MONTAAZ TOIMUB TEISALDATAVAL MONTAAZILAVAL, LAVA KÕRGUS 1,5 m
2. MONTAAZ TUULIKULE TOIMUB INVENTAARSE TRAAVERSIGA
3. NOOLE TÕSTEKÕRGUS TÄPSUSTATAKSE IGA OBJEKTI PUHUL ERALDI
4. TÕSTETAV KOORMUS 2,5 TONNI
5. NURK TROPI JA VERTIKAALTELJE VAHEL KUNI 30°

HOLLANDI TÜÜPI TUULEVESKI KONSERVEERIV KATUS, VARIANT B				MONTAAZ, TRANSPORT		
 <b>RÄNDMEISTER OÜ</b>				TÖÖ NR. 07-07		TÖÖROJEKT
				KOOSTAS KONTROLLIS	A. PIHL A. DANIL	21.08.07. 
				MÕÖNA TEE 15, TLN. TEL. 5157157		

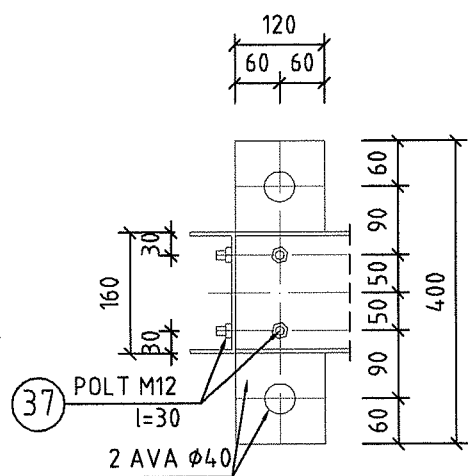
SÕLM N  
M 1:10



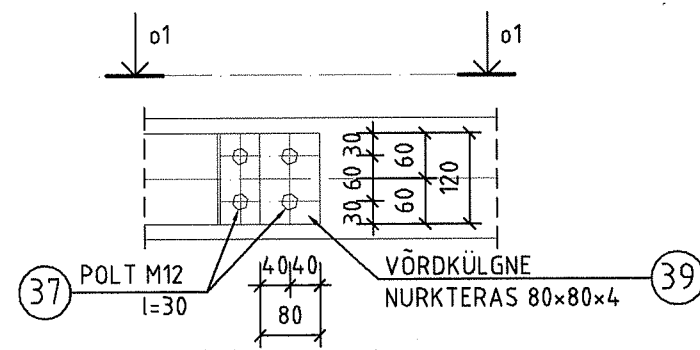
n1-n1



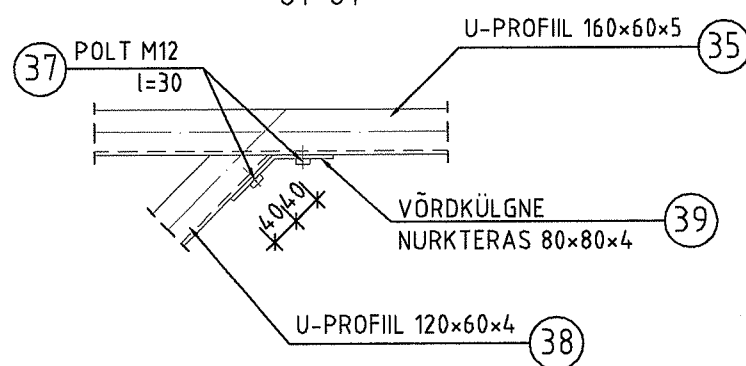
n2-n2



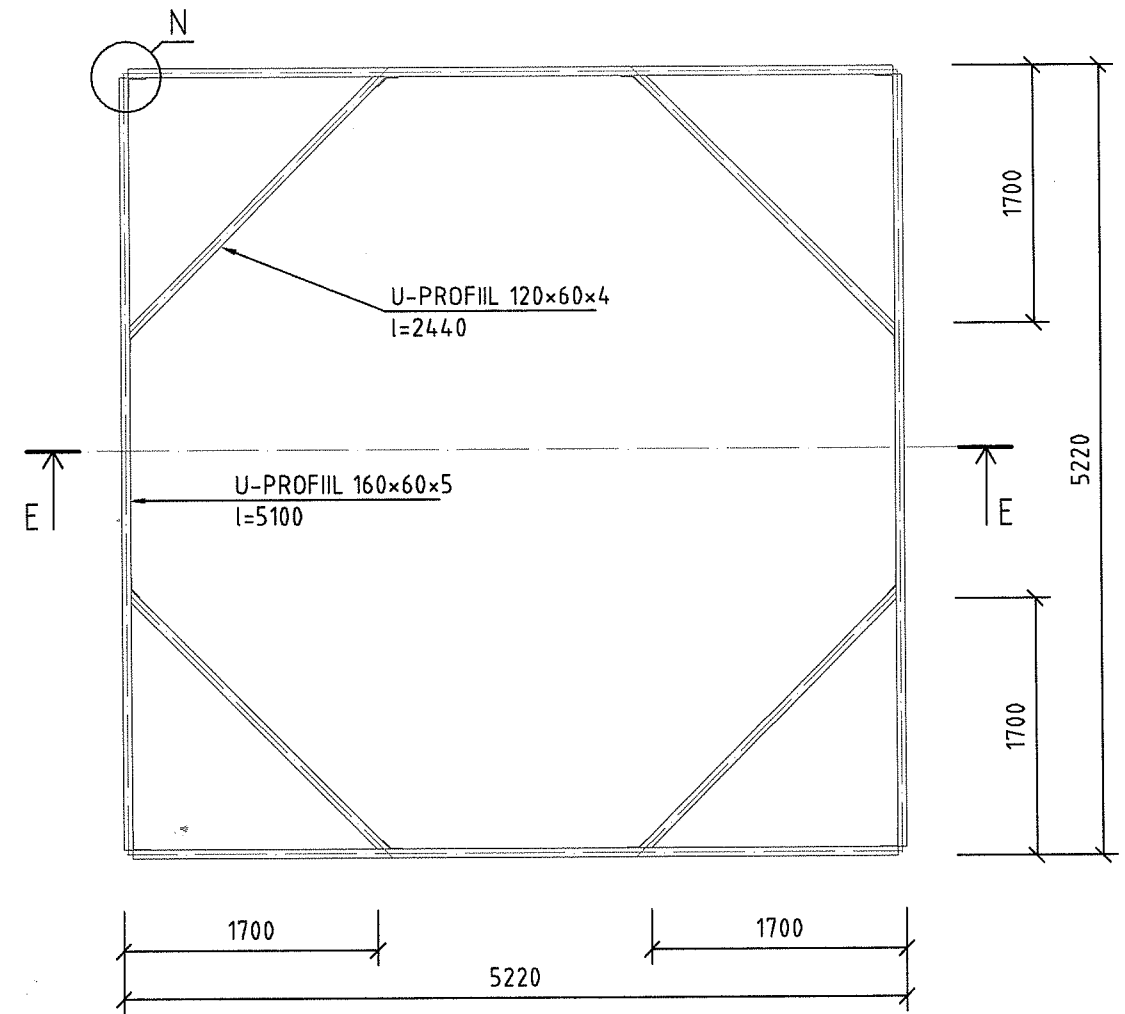
SÕLM O  
M 1:10



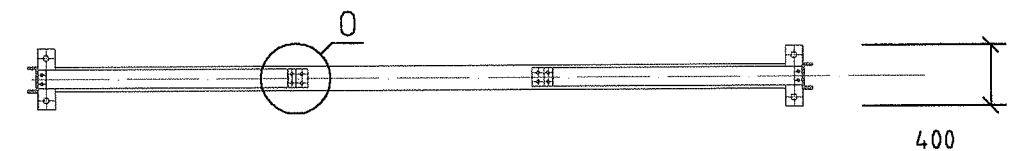
o1-o1



TRAAVERS  
M 1:50



E-E



HOLLANDI TÜÜPI TUULEVESKI KONSERVEERIV KATUS, VARIANT B			TRAAVERS		
RÄNDMEISTER OÜ			TÖÖ NR. 07-07	TÖÖROJEKT	
KOOSTAS	A. PIHL	28.08.07.	TARINDID	11 (11)	1:50; 1:10
KONTROLLIS	A. DANIL		MÕÖNA TEE 15, TLN. TEL. 5157157		